

Secció I. Disposicions generals

AJUNTAMENT D'ARIANY

660

Aprovació definitiva de l'ordenança de renous i vibracions de l'Ajuntament d'Ariany

El Ple de l'Ajuntament d'Ariany, en la sessió ordinària de 18 de juny de 2018, va aprovar inicialment l'ordenança reguladora de renous i vibracions de l'Ajuntament d'Ariany, i es va publicar en el BOIB 76 de 21 de juny de 2018.

Acabat el termini d'exposició pública, havent-se donat audiència als possibles interessats, i tenint en compte que no s'ha presentat cap suggerència, al·legació o reclamació, s'entén definitivament aprovada en els termes de l'article 102 de la Llei 20/2006 de 15 de desembre, municipal i de règim local de les Illes Balears, i es procedeix a la seva publicació íntegra en el Butlletí Oficial de les Illes Balears, als efectes de la seva entrada en vigor.

ORDENANÇA MUNICIPAL REGULADORA DEL RENOU I LES VIBRACIONS D'ARIANY.

Preàmbul

El renou és actualment una de les principals causes de preocupació ciutadana, ja que incideix en la qualitat de vida de les persones i, a més, pot provocar efectes nocius en la salut i en el comportament, tant individuals com socials.

En l'àmbit de la Unió Europea, la Directiva 2002/49/CE, del Parlament Europeu i del Consell, de 25 de juny de 2002, sobre avaluació i gestió del renou ambiental, ha obligat a un procés de transposició de les seves normes al Dret intern dels estats membres.

Els articles 43 i 45 de la Constitució estableixen el manament de tots els poders públics de protegir la salut i el medi ambient, en la qual s'inclou la protecció davant la contaminació acústica. Així, a escala estatal s'han promulgat la Llei 37/2003, de 17 de novembre, del renou, el Reial decret 1513/2005, de 16 de desembre, que la desplega pel que fa a l'avaluació i gestió del renou ambiental i el Reial decret 1367/2007, de 19 d'octubre, que la desplega pel que fa a zonificació acústica, objectius de qualitat i emissions acústiques.

A les Illes Balears, l'Estatut d'Autonomia estableix el dret de totes les persones a la protecció davant les diferents formes de contaminació i que les polítiques ambientals dels poders públics han de dirigir, entre d'altres finalitats, a la reducció de les diferents formes de contaminació, mitjançant l'adopció de les corresponents polítiques públiques.

En aquest marc s'insereix la Llei 1/2007, de 16 de març, contra la contaminació acústica de les Illes Balears, i en els seus articles 6.2 i 6.3 s'estableixen el marc competencial de les administracions locals.

La present ordenança concreta els instruments jurídics, i també tècnics, necessaris perquè es pugui donar una resposta adequada a les inquietuds dels ciutadans i les ciutadanes respecte a la contaminació acústica, millorant la seva qualitat de vida, en un procés d'una creixent conscienciació ambiental.

CAPÍTOL I.

Objecte i àmbit d'aplicació

Article 1. Objecte

L'Ordenança té per objecte, dins les competències d'aquest ajuntament, regular les mesures i instruments necessaris per prevenir i corregir la contaminació acústica, per tal d'evitar i reduir els danys que se'n puguin ocasionar a les persones, els béns o el medi ambient.

Aquesta ordenança es crea, segueix, i completa, els dictats bàsics estipulats a la llei estatal 37/2003, de 17 de novembre del Renou; el Reial Decret 1513/2005, de 16 de desembre, per el que es desenvolupa la Llei 37/2003, de 17 de novembre, del Renou, en el que es refereix a l'avaluació i gestió del renou ambiental; el Reial Decret 1367/2007, de 29 d'octubre, per el qual es desenvolupa la Llei 37/2003, en el que es refereix a la zonificació acústica, objectius de qualitat i emissions acústiques; la Llei 1/2007, de 16 de març, contra la contaminació acústica a les Illes Balears; així com les normes UNE i anàlogues que són d'aplicació dins l'àmbit dels renous i de les vibracions a la Comunitat Autònoma de les Illes Balears.

Article 2. Àmbit d'aplicació

Estan sotmesos a la present Ordenança qualsevol instal·lació, maquinària, projecte de construcció, relacions de veïnat, comportament ciutadà





a l'interior i l'exterior dels edificis, o activitat de caràcter públic o privat, i en general tots els emissors acústics independentment de qui sigui el seu titular, promotor o responsable, tant si és persona física o jurídica, pública o privada, i en lloc públic o privat, obert o tancat, que es trobin dins al nostre terme municipal incloses, susceptibles de generar contaminació acústica per soroll, per vibracions o per soroll i vibracions.

Queden exclosos de l'àmbit d'aplicació d'aquesta ordenança:

- a) Les infraestructures els eixos viaris de competència estatal o autonòmic.
- b) Les activitats i infraestructures militars, que s'han de regir per la seva normativa específica.

Article 3.- Acció pública

Tota persona física o jurídica podrà denunciar davant l'Ajuntament qualsevol actuació pública o privada de les esmentades a l'article anterior que, incomplint les normes de protecció acústica establertes en la present Ordenança, impliqui molèstia, risc o dany per a les persones o bens de qualsevol naturalesa.

Article 4.- Competències

1. Les prescripcions contingudes en aquesta Ordenança són d'obligat i directe compliment, i són exigibles per a tota classe de construccions, demolicions, obres, instal·lacions fixes o temporals, espectacles o activitats, i quantes es relacionin en les normes d'us urbanístic, així com per a la seva ampliació o reforma que es projecti o executi i en el seu cas com mesura correctora exigible.

Igualment és exigible el seu compliment als comportaments dels veïns o usuaris de la via pública, sense perjudici dels drets fonamentals contemplats en la Constitució espanyola.

2. Les competències municipals contingudes en aquesta Ordenança podran ser exercides per la Batlia-Presidència, Regidoria-Delegada o qualsevol òrgan o Àrea que es pugui crear per al millor assoliment dels objectius que aquí es contenen.

3. Dins del marc de les competències municipals, qualsevol dels esmentats òrgans podrà adoptar les mesures cautelars, correctores o reparadores necessàries, ordenar totes aquelles inspeccions que cregui convenientes i aplicar les sancions previstes en aquesta ordenança o norma específica que li resulti d'aplicació, així com quantes altres accions condueixin al compliment de la present ordenança de renou.

Article 5. - Definicions i índexs acústics

A l'efecte d'aquesta ordenança, s'entén per:

- a) Activitat: Qualsevol instal·lació, establiment o activitat, públic o privat, de naturalesa agrària, ramadera, cinegètica, forestal, industrial, comercial, de servei o d'emmagatzematge.
- b) Aïllament acústic: Capacitat d'un element constructiu o tancament de no transmetre el so a través d'ell. S'avalua, en termes generals, mitjançant la relació d'energies a ambdós costats de l'element.
- c) Àrea acústica: Àmbit territorial, delimitat per l'administració competent, que presenta el mateix objectiu de qualitat acústica.
- d) Qualitat acústica: Grau d'adequació de les característiques acústiques d'un espai a les activitats que s'hi duen a terme.
- e) Contaminació acústica: Presència a l'ambient de renous o de vibracions, sigui quin sigui l'emissor acústic que els origina, que impliquen molèstia, risc o dany per a les persones, per al desenvolupament de les seves activitats o per als béns de qualsevol naturalesa, o que causen efectes significatius sobre el medi ambient.
- f) Emissor acústic: Qualsevol infraestructura, equip, maquinària, activitat o comportament que genera contaminació acústica; també denominat font sonora o font de renou o vibracions.
- g) Avaluació acústica: El resultat d'aplicar metodologies reglades expressades a la Llei 37/2003, de 17 de novembre, del renou, i en el seu desplegament reglamentari, que permet calcular, predir, preveure o mesurar la qualitat acústica i els efectes de la contaminació.
- h) Índex acústic: Magnitud física per descriure la contaminació acústica, que té relació amb els efectes que produeix.
- i) Mapa de renou: Representació gràfica dels nivells significatius de renou ambiental existents en un determinat territori, obtinguts mitjançant el mesurament en un conjunt de punts representatius, al llarg de diferents períodes.
- j) Nivell d'emissió: Nivell sonor existent en un lloc determinat, originat per un emissor acústic que funciona en el mateix emplaçament.
- k) Nivell d'immissió: Nivell sonor existent en un lloc determinat, originat per un emissor acústic que funciona en un emplaçament diferent. També anomenat nivell de recepció.
- l) Objectiu de qualitat acústica: Conjunt de requisits que han de complir les característiques acústiques d'un espai determinat en un moment concret, avaluat en funció dels índexs acústics que li siguin aplicables.
- m) Plans d'acció acústica: Plans encaminats a afrontar les qüestions relatives al renou i als seus efectes, inclosa la reducció del renou si cal.





- n) Renou: Qualsevol so que molesta o incomoda els éssers humans, o que els produeix o té l'efecte de produir-los un resultat psicològic i fisiològic advers.
- o) Renou ambiental: Senyal sonor, expressat en termes de nivell de pressió sonora, que es pot mesurar en un emplaçament i en un temps concret, compost per sons procedents de diverses fonts sonores.
- p) Valor límit: Valor de l'índex acústic que no ha de ser sobrepassat dins un període de temps, mesurat d'acord amb un protocol establert.
- q) Vibració: Pertorbació que provoca l'oscil·lació dels cossos sobre la seva posició d'equilibri.
- r) Zona de transició: Àrea en què es defineixen valors intermedis entre dues zones limítrofes.
- s) Zona tranquil·la en aglomeracions: Els espais en què no se supera un valor límit, que l'ha de fixar el Govern, d'un determinat índex acústic.
- t) Zona tranquil·la en camp obert: Els espais no pertorbats per renou procedent de trànsit rodat, les activitats industrials o les activitats esportives i recreatives.
- u) Zones de servitud acústica: Sectors del territori, delimitats en els mapes de renou, on les immissions poden superar els objectius de qualitat acústica aplicables a les àrees acústiques corresponents i on es poden establir restriccions per a determinats usos del sòl, activitats, instal·lacions o edificacions, amb la finalitat de complir, com a mínim, els valors límits d'immissió que hi ha establerts.
- v) Zona de protecció acústica especial: Zones en què es produeixen elevats nivells sonors encara que les activitats que hi ha, individualment considerades, compleixen els nivells legals exigits.
- w) Zona de situació acústica especial: Zones de protecció acústica especial en les quals les mesures adoptades no han evitat l'incompliment dels objectius acústics establerts.
- x) Sistema bitonal: Sistema de funcionament d'un dispositiu acústic en el que hi ha dos tons perfectament diferenciables i que, en el seu funcionament, els utilitza de forma alternativa a intervals constants.
- y) Sistema freqüencial: Sistema de funcionament d'un dispositiu acústic en què la freqüència dominant del so emès pot variar de forma controlada, manual o automàticament.
- z) Sistema monotonals: Sistema de funcionament d'un dispositiu acústic en què predomina un únic to.

Els termes acústics no inclosos en el present article s'interpretaran de conformitat amb la llei estatal 37/2003, de 17 de novembre del Renou; el Reial Decret 1513/2005, de 16 de desembre, per el que es desenvolupa la Llei 37/2003, de 17 de novembre, del Renou, en lo referent a l'avaluació i gestió del renou ambiental; el Reial Decret 1367/2007, de 29 d'octubre, per el qual es desenvolupa la Llei 37/2003, de 17 de novembre, del Renou, en el que es refereix a la zonificació acústica, objectius de qualitat i emissions acústiques; la Llei 1/2007, de 16 de març, contra la contaminació acústica a les illes Balears; així com el termes recollits en el Còdi Tècnic de l'Edificació i en particular en el seu Document Bàsic aprovat per Reial Decret 1371/2007, DB-HR: Protecció frente al ruido, o els que els substitueixi.

Article 6.- Drets i deures

1. D'acord amb el que estableix la normativa per la qual es regula el dret d'accés a la informació en matèria de medi ambient, l'ajuntament ha de posar a disposició de la població de manera clara, comprensible i fàcilment accessible, la informació relativa a la contaminació acústica.
2. Tots els ciutadans tenen el deure d'observar les normes de conducta que, en relació amb la contaminació acústica, determina la present ordenança.

CAPÍTOL II.

Prevençió i correcció de la contaminació acústica

Article 7.- Períodes horaris

Als efectes de l'aplicació d'aquesta ordenança, es considera com període de temps diürn (Ld) el comprès entre les vuit i les vint hores, com període de temps vespertí (Le) el comprès entre les vint i les vint-i-tres hores i com període de temps nocturn (Ln) el comprès entre les vint-i-tres i les vuit hores.

Article 8.- Aplicació dels índexs acústics

1. Avaluació dels nivells sonors ambientals: S'utilitzaran com a índexs el nivell sonor continu equivalent del període diürn, el nivell sonor continu equivalent del període vespertí, i el nivell sonor continu equivalent del període nocturn, expressats en decibels ponderats, conforme a la corba normalitzada A: Ld, Le, i Ln (LAeq diürn, LAeq vespertí, LAeq nocturn, fent el promig en cadascun dels períodes diürn, vespertí i nocturn al llarg d'un any). Les mesures es realitzaran d'acord amb el protocol establert en l'annex IV d'aquesta ordenança.
2. Avaluació dels nivells sonors emesos i transmesos per emissors acústics: S'utilitzarà com a índex el nivell sonor continu equivalent per a un període d'integració de 5 segons i expressat en decibels ponderats, d'acord amb la corba normalitzada A(LAeq 5s). El protocol de mesurament figura a l'annex IV.
3. L'avaluació dels nivells sonors emesos per emissors acústics subjectes al compliment d'alguna norma específica, tals com màquines d'ús a

l'aire lliure, seran mesurats i expressats conforme al que en aquestes normatives específiques es determini.

4. L'avaluació dels nivells sonors emesos per vehicles de motor i ciclomotors es farà conforme a l'annex V de la present ordenança.

5. En l'avaluació de vibracions, en el cas de nous emissors, per verificar el compliment dels nivells aplicables respecte a l'espai interior de les edificacions s'aplicarà l'índex Law, definit conforme a l'article 2h) , 31.b i l'annex I.apartat B del Rd 1367/2007, de 19 d'octubre.

Article 9.- Integració del renou en la gestió ambiental municipal

1. En el desenvolupament de les diferents tasques de planejament urbà i d'organització de tot tipus d'activitats i serveis que les actuacions municipals comportin, es garantirà, sempre que sigui possible, la disminució dels nivells sonors ambientals.

2. Els criteris a què es refereix el paràgraf anterior s'han d'aplicar, entre d'altres, en els àmbits següents:

- a) El planejament urbanístic en general.
- b) La planificació i projecte de vies de circulació.
- c) L'organització del trànsit en general.
- d) Els transports col·lectius urbans.
- e) La recollida d'escombraries i la neteja de les vies i espais públics.
- f) La ubicació de centres docents, sanitaris, llocs de residència col·lectiva i altres establiments que l'Ajuntament consideri d'especial protecció acústica.
- g) La consideració del impacte acústic en la concessió de llicències d'obres i d'activitats.
- h) La regulació i el control periòdic de qualsevol activitat privada, comercial o lúdica en vies públiques i espais de concurrència pública.

3. L'Ajuntament podrà prendre les mesures complementàries que estimi convenientes per tal de corregir i millorar els nivells acústics existents

4. L'Ajuntament determinarà de manera periòdica els nivells sonors ambientals del Municipi per tal d'actualitzar el mapa de renous, i poder així avaluar les variacions produïdes, adequar-hi aquesta Ordenança, i establir plans acústics d'acció municipal o declaracions de zones de protecció acústica especial.

Article 10.- Àrees acústiques

L'ajuntament fixarà les àrees acústiques en funció de l'ús dominant del sòl, atenent als tipus que determina l'article 17 de la llei 1/2007, de 26 de març, contra la contaminació acústica a les Illes Balears. Els tipus d'àrees acústiques es recullen a l'annex I de la present ordenança. Els criteris per determinar el tipus d'àrea acústica es farà conforme a la aplicació dels criteris esmentats a l'article 5 del RD 1367/2007, de 19 d'octubre.

Els objectius de qualitat acústica fixat per a cadascuna de les àrees acústiques contemplades en aquesta ordenança es recullen a les taules de l'annex II.

Article 11.- Mapa de renou del municipi

El mapa de renou del municipi, té per objectiu dur a terme la zonificació acústica de les zones urbanes, els nuclis de població i, si s'escau, les zones del medi natural, d'acord amb l'establert a l'annex I.

El mapa de renou te per objecte analitzar els nivells acústics existents al nostre terme municipal i proporcionar informació sobre les fonts sonores causants de la contaminació acústica.

L'ajuntament elaborarà el mapa de renou seguint els criteris establerts per als nivells d'immissió dels emissors acústics en les zones urbanes, els nuclis de població i, si escau, les zones de medi natural, per tal de determinar la capacitat acústica del territori mitjançant l'establiment de les àrees acústiques en l'àmbit del municipi.

Per a la seva elaboració es distingirà àrees diferenciades per l'ús que hi hagi o hi estigui previst, per les fonts que generen la contaminació acústica o les condicions de qualitat sonora. Aquestes àrees són les següents:

- a) Principals vies de comunicació municipals.
- b) Àrees industrials i recreatives.
- c) Àrees residencials i comercials.
- d) Àrees especialment protegides per estar destinades a usos sanitaris, docents i culturals.
- e) Àrees especialment protegides pels valors mediambientals que hi resideixen i que precisen ser preservats de la contaminació acústica.





f) Àrea del centre històric.

El mapa de renou del municipi delimitarà, de conformitat amb les directrius de desenvolupament que preveu l'article 15.2 de la Llei 37/2003, on s'han d'integrar una o diverses àrees acústiques, i disposarà d'informació sobre els aspectes següents:

- Valor dels índexs acústics existents o previstos en cada una de les àrees acústiques afectades.
- Valors límit i objectius de qualitat acústica aplicables a aquestes àrees.
- Superació o no pels valors existents dels índexs acústics dels valors límits aplicables, i compliment o no dels objectius aplicables de qualitat acústica.
- Els models de càlcul utilitzats i les dades d'entrada per al càlcul del renou.
- Nombre previst de persones, habitatge, centres sanitaris, educatius i culturals exposats a la contaminació acústica en cada àrea acústica.
- Les limitacions derivades de les servituds aeronàutiques, determinades d'acord amb la normativa aplicable.

El mapa de renou ha de complir amb l'annex IV del RD 1513/2005, de 16 de desembre.

Article 12.- Pla acústic d'acció municipal

Totes les actuacions municipals que es desprenen de l'assenyalat en l'apartat anterior es poden concretar en un Pla acústic d'acció municipal, si l'Ajuntament ho considera convenient mitjançant acord del Ple de la Corporació. Si es decideix aprovar aquest Pla, haurà d'incloure aspectes referits a la prevenció de la contaminació acústica, el seu control i correcció, actuacions de conscienciació i informació sobre la incidència d'aquest tipus de contaminació tant per residents com per visitants, i sobre tot la determinació dels objectius de qualitat acústica associats als índexs d'emissió i immissió de renous i vibracions, tenint en compte de renous elaborat. El Pla especificarà la seva durada, el procediment de revisió i mecanismes de finançament.

El contingut mínim i el procediment d'elaboració del Pla acústic d'acció municipal ha de complir amb els requisits indicats a la Secció 4ª del capítol II de la Llei 1/2007, de 26 de març, i l'article 10 del Rd 1513/2005, de 16 de desembre.

Article 13.- Objectius de qualitat acústica per a renous i vibracions

- Els objectius de qualitat acústica dels nivells sonors ambientals aplicables a les àrees urbanitzades existents estan reflectits en la taula A de l'annex II de la present Ordenança i s'avaluaran conforme al procediment definit a l'annex I del Rd 1367/2007, de 19 d'octubre.
- Els objectius de qualitat acústica dels nivells sonors ambientals aplicables als nous desenvolupaments urbanístics estan reflectits en la taula A0 de l'annex II de la present Ordenança i s'avaluaran conforme al procediment definit a l'annex I del Rd 1367/2007, de 19 d'octubre.
- Amb la finalitat de preservar les possibles àrees de sòl urbà amb condicions acústiques inferiors als valors objectiu, cap nou focus emissor podrà instal·lar-se en elles si el seu funcionament ocasionés un increment superior a 3 dBA en els nivells ambientals existents (indicats als mapes de renous) i, en cap cas, la seva implantació podrà donar lloc al fet que se superin els valors reflectides en la taula A0 de l'annex II.
- Els límits objectiu d'aplicació en espais naturals d'especial protecció acústica i reserves de sons d'origen natural, declarats d'acord amb les disposicions de la Llei 1/2007, de 16 de març, contra la contaminació acústica a les illes Balears, seran els fixats en cada cas per l'administració ambiental autònoma competent per a la seva declaració i seran aplicables dins dels límits geogràfics que a la corresponent declaració s'estableixin.
- Els objectius de qualitat acústica per a renou aplicables a l'espai interior habitable d'edificacions destinades a habitatge, usos residencials (inclosos residencials públics), hospitalaris, educatius o culturals, queden reflectits en la taula B de l'annex II.
- Els objectius de qualitat acústica per a vibracions transmises per nous emissors acústics a espais interiors queden reflectits en la taula C de l'annex II.

Article 14.- Declaració de zones de protecció acústica especial

- Són zones de protecció acústica especial aquelles en les quals es produeixen uns elevats nivells sonors a causa de l'existència de nombroses activitats recreatives, espectacles o establiments públics, de l'activitat de les persones que els utilitzen, del renou del trànsit, com també de qualsevol altra activitat de caràcter permanent que incideixi en la saturació del nivell sonor de la zona, tot i que cada activitat considerada individualment compleixi els nivells establerts en aquesta llei.
- A l'ajuntament li correspon, d'ofici o a petició del veïnatge, i d'acord amb el que s'estableix a la Llei 27/2006, de 18 de juliol, la proposta de declaració de zona de protecció acústica especial, mitjançant l'aportació d'un informe tècnic elaborat pels tècnics municipals.
- Aquesta proposta s'ha de sotmetre a un tràmit d'informació pública per un període d'un mes mitjançant la publicació de sengles anuncis al





Butlletí Oficial de les Illes Balears i a dos dels diaris d'informació general de major difusió a la comunitat autònoma, en els quals s'ha d'establir on es pot consultar l'expedient. Igualment s'ha de donar audiència i vista de l'expedient a través de les associacions més representatives per tal que presentin les al·legacions que considerin pertinents, tot d'acord amb el que s'estableix a la Llei 27/2006, de 18 de juliol.

4. Després del tràmit d'audiència i d'informació pública, l'ajuntament n'ha d'aprovar la declaració.

Una vegada aprovada la declaració, s'ha de trametre al consell insular corresponent.

L'acord de declaració s'ha de publicar en el Butlletí Oficial de les Illes Balears i ha d'entrar en vigor, tret que s'hi disposi el contrari, l'endemà d'haver-lo publicat.

5. A les zones declarades de protecció acústica especial s'ha de perseguir la reducció progressiva dels nivells d'immissió fins a assolir els objectius de qualitat sonora indicats a l'annex II de la present ordenança.

6. L'ajuntament elaborarà el pla de zona per a l'adopció de totes o d'alguna de les mesures següents:

- Suspendre-hi la obertura d'activitats que puguin agreujar la situació.
- Establir-hi horaris restringits per al desenvolupament de les activitats responsables, directament o indirectament, dels elevats nivells de contaminació acústica.
- Prohibir-hi la circulació d'alguna classe de vehicles o restringir-n'hi la velocitat, o limitar-hi la circulació a determinats horaris, de conformitat amb les altres administracions competents.
- Establir-hi límits d'emissió a l'exterior més restrictius que els de caràcter general, i exigir als titulars de les activitats mesures correctores complementàries.
- Qualsevol altres mesures que es considerin adequades per reduir-hi els nivells de contaminació acústica.

7. Les mesures adoptades en els plans de zona s'han de mantenir en vigor mentre no quedi acreditada la recuperació dels nivells superats mitjançant informe tècnic i l'òrgan que segons la seva competència l'hagi declarada resolgui el cessament de la declaració de zona de protecció acústica especial, i es publiqui en el Butlletí Oficial de les Illes Balears.

8. En la resolució de cessament, i amb la finalitat de no veure reproduïdes les circumstàncies que varen motivar la declaració de la zona com de protecció acústica especial, s'ha d'incloure un programa d'actuacions encaminat a complir els objectius prevists a l'article 15 de la Llei 1/2007, de 16 de març, contra la contaminació acústica de les Illes Balears. No obstant això i havent constatat una nova superació dels nivells, l'administració competent ha de declarar una altra vegada la zona com de protecció acústica especial, d'acord amb el procediment abreujat que s'estableixi reglamentàriament.

9. L'ajuntament, d'ofici o a petició de les persones afectades, pot fer nous mesuraments en els punts indicats en l'informe tècnic, i ha de posar aquesta informació a disposició pública per consultar-la i informar-ne.

10. Si les mesures correctores incloses en els plans que es desenvolupen en una zona de protecció acústica especial no poden evitar l'incompliment dels objectius de qualitat acústica, l'administració pública competent ha de declarar la zona concreta com a zona de situació acústica especial. En aquesta zona s'han de practicar noves mesures correctores específiques adreçades, a llarg termini, a la millora de la qualitat acústica i, en particular, que no s'incompleixin els objectius de qualitat acústica corresponents a l'espai interior.

CAPÍTOL III.

Avaluació de renou i vibracions produïts per emissors acústics.

Article 15.- Límit d'immissió de renou transmès al medi ambient exterior

1. Tota instal·lació, establiment o activitat, tant nova com existent, haurà de respectar els valors límits d'immissió de renou transmès al medi ambient exterior en funció del tipus d'àrea acústica receptora, indicats en el quadre B1 de l'annex III de l'ordenança.

2. Aquests límits es consideraran assolits, quan els valors dels índexs acústics avaluats conforme als procediments establerts a l'annex IV no excedeixin en cap cas en més de 5dBA respecte el límit d'aplicació fixat en la taula B1 assenyalada.

3. A tots els efectes, i sempre que no hi hagi una norma de major rang que ho substitueixi, en els casos en què s'hagin de realitzar avaluacions en sòl rústic, s'aplicarà els valors límit d'immissió de renous corresponent a la zona residencial.



Article 16.- Límit de renou transmès a l'espai interior receptor per qualsevol emissor acústic.

1. Tota instal·lació, establiment o activitat, tant nova com existent, haurà de respectar els valors límits d'immissió de renou transmès a l'espai interior receptor, en funció del tipus d'àrea acústica receptora, indicats en el quadre B2 de l'annex III de l'ordenança.
2. La taula B2 és vàlida indistintament tant per tot tipus d'espais interiors confrontats com per renous produïts per fonts ubicades en el medi ambient exterior.
3. Aquests límits es consideraran complits, quan els valors dels índexs acústics avaluats conforme als procediments establerts en l'annex IV no excedeixin en cap cas en 5dBA dels límits d'aplicació fixats en taula anterior B2.
4. Els nivells anteriors s'aplicaran així mateix a altres establiments oberts al públic amb usos diferents als esmentats, atenent a raons d'analogia funcional o d'equivalent necessitat de protecció acústica.
5. Quan en un edifici es permetin usos diferents del general: comercial, oficines, industrial, etc, els límits exigibles de transmissió interior entre locals de diferents titulars seran els establerts pel receptor més sensible acústicament.

Article 17.- Límits de vibracions aplicables a espais interiors.

Tot emissor generador de vibracions, nou o existent, haurà de respectar els valors límit de transmissió a locals acústicament confrontats fixats a la taula C de l'annex III d'aquesta Ordenança, de manera que no produeixi molèsties als seus ocupants.

CAPÍTOL IV.

Normes Generals relatives als emissors acústics.

Article 18.- Prohibició de la pertorbació de la convivència.

1. La producció de renous en el medi ambient exterior o de renous o vibracions a l'interior de les edificacions haurà de respectar les normes i usos que exigeix la convivència, de manera que no causin molèsties que pertorbin de forma immediata i directa la tranquil·litat dels veïns, impedeixin el descans o el normal funcionament de les activitats pròpies dels locals receptors.
2. Per tal cosa, les emissions sonores a les que fa referència l'apartat anterior hauran de respectar els límits establerts en el capítol III de la present Ordenança.

Article 19.- Autorització per superar els límits de renou.

1. L'ajuntament podrà autoritzar, per raons d'interès general o d'especial significació ciutadana o amb motiu de l'organització d'actes amb especial projecció oficial, cultural, religiosa o de naturalesa anàloga, la modificació o suspensió amb caràcter temporal i provisional dels nivells màxims d'emissió sonora establerts en el capítol III de la present ordenança, a petició dels seus organitzadors, i en relació amb les zones afectades.
2. Els titulars d'emissors acústics poden sol·licitar a l'ajuntament, acompanyant el corresponent estudi acústic que justificarà raonadament la superació provisional i temporal dels nivells establerts al capítol III de la present ordenança, amb almenys un mes d'antelació a la celebració de l'acte en el que es prevegi superar els esmentats límits, havent-ne de resoldre's la sol·licitud i notificar la corresponent resolució amb anterioritat a la data programada de l'esdeveniment. L'ajuntament només pot acordar la suspensió provisional i temporal, prèvia valoració de la incidència acústica, sempre que s'acrediti que s'empren les tècniques acústiques més adequades, i que encara així no es pot complir amb els valors límits establerts.
3. Quan es concedeixi el permís, l'autorització fixarà expressament, el nom de l'esdeveniment, les dades del responsable, les dates de la seva realització, i els períodes horaris en què podran desenvolupar-se actuacions o emprar-se dispositius musicals, megafonia o anàlegs.
4. Amb respecte a les obres, s'atendrà al que s'indica als capítols V i VI de la present ordenança.

CAPÍTOL V.

Normes Específiques per Edificacions i Instal·lacions.

Article 20.- Condicions de les edificacions front el renou i les vibracions.

1. Els elements constructius de les noves edificacions i les seves instal·lacions hauran de tenir les característiques adequades d'acord amb el



que s'estableix pel compliment de l'exigència bàsica de protecció en front al renou (HR) indicada a l'article 14 del Reial decret 314/2006, de 17 de març, pel que s'aprova el Codi Tècnic de l'Edificació, o norma que el substitueixi. Tal i com s'indica a l'esmentat Reial decret, per justificar el compliment de l'exigència bàsica es podran adoptar solucions tècniques basades en el Document Bàsic DB HR de Protecció en front al renou, o bé solucions alternatives equivalents al DB HR.

2. Les modificacions i el manteniment de les edificacions hauran de fer-se de manera que aquestes no experimentin una reducció de les condicions de qualitat acústica existents.
3. Els titulars dels emissors acústics de les activitats o instal·lacions agràries, ramaderes, cinegètiques, forestals, industrials, comercials o de serveis, estan obligats a adoptar les mesures necessàries d'insonorització de les seves fonts sonores i d'aïllament acústic per complir amb els nivells del capítol III de la present ordenança.
4. S'ha de complir amb l'article 41 b) de la Llei 1/2007, de 16 de març, que regula l'aïllament acústic exigible als locals situats als edificis d'ús residencial o col·lidants.

Article 21. Llicències de nova construcció d'edificacions.

Quan es pretengui la construcció d'edificis en zones on els nivells ambientals existents siguin superiors als objectius que corresponen a l'ús projectat, el promotor presentarà un projecte que inclogui els increments dels valors d'aïllament acústic en els paraments exteriors prevists al Codi Tècnic de la Edificació, de manera que es garanteixi que a l'interior de l'edifici es respectin els nivells objectiu de qualitat acústica compatibles amb l'ús pretès.

Article 22. Condicions de les instal·lacions dels edificis enfront de renou i vibracions.

1. Les instal·lacions i serveis generals de l'edificació, tals com aparells elevadors, portes d'accés, instal·lacions de climatització, calderes o grups de pressió d'aigua, hauran d'instal·lar-se amb les condicions necessàries d'ubicació i aïllament per evitar que el renou i les vibracions que transmetin superin els límits establerts capítol III de la present Ordenança.
2. Els propietaris o responsables de les instal·lacions estan obligats a mantenir-les en les degudes condicions a fi de què es compleixin els esmentats límits de renou i vibracions.

CAPÍTOL VI.

Normes Específiques per a treballs a la via pública, obres i edificació.

Article 23. Condicions generals aplicables a obres, edificacions i treballs a la via pública.

1. Les persones responsables de les obres, les edificacions i els treballs a la via pública, amb la finalitat de minimitzar les molèsties, han d'adoptar les mesures adequades per reduir els nivells sonors i de vibracions d'aquests i de les màquines auxiliars que utilitzin. A aquest efecte, entre d'altres mesures, poden instal·lar silenciadors acústics o bancades amortidores de vibracions, o tancar la font sonora o ubicar-la a l'interior de l'estructura en construcció una vegada que l'estat de l'obra ho permeti.
2. Els equips i maquinària susceptibles de produir renous i vibracions emprats en les obres, les edificacions i els treballs a la via pública han de complir el que estableix la normativa sectorial aplicable, i les màquines d'ús a l'aire lliure en particular, les prescripcions del Reial decret 212/2002, de 22 de febrer, pel qual es regulen les emissions sonores en l'entorn degudes a determinades màquines d'ús a l'aire lliure, o la norma que ho substitueixi. En qualsevol cas, els sistemes o equips complementaris que s'utilitzin han de ser els més adequats per reduir la contaminació acústica.
3. L'horari de treball ha d'estar comprès entre les 8 i les 18 hores de dilluns a divendres, i entre les 10 h i les 18 h els dissabtes. Com a excepció a aquesta regla general, l'horari de treball de les màquines picadores serà el següent:
 - a) En els mesos de juliol i agost, no es podran usar màquines picadores, sense que això impliqui la prohibició d'obres, edificacions i treballs a la via pública, que podran continuar executant-se dins l'horari de treball però sense l'ús de les esmentades màquines. Sempre que no disposin d'un permís específic emès per l'Ajuntament d'Ariany.
 - b) En els mesos de maig, juny, setembre i octubre, de dilluns a divendres, de 9'30 a 18 hores. Sempre que no disposin d'un permís específic emès per l'Ajuntament d'Ariany.
 - c) En la resta de mesos, s'aplicarà l'horari de treball general. Sempre que no disposin d'un permís específic emès per l'Ajuntament d'Ariany.
4. En les obres públiques i en la construcció s'han d'usar les màquines i els equips tècnicament menys renouers de la manera més adequada



per generar la menor contaminació acústica possible. Concretament,

- a) Els generadors elèctrics que s'instal·lin a la via pública han de tenir un nivell de potència sonora de com a màxim 90 dB PWL i el seu espectre no ha de presentar components tonals. En el cas que l'obra tingui una durada superior a un mes, s'han de substituir per escomesa elèctrica, excepte a les obres d'urbanització o sempre i quan hi hagi un informe desfavorable del distribuïdor elèctric de la zona.
- b) Els motors de combustió han d'anar equipats amb silenciadors de gasos d'escapament i sistemes esmorteïdors de renou i vibracions.
- c) Els motors de les màquines s'han d'aturar quan aquestes no s'utilitzin.
- d) Els compressors i la resta de maquinària sorollosa situada a menys de 50 m d'edificis ocupats o situats a l'exterior de les obres han de funcionar amb el capot tancat i amb tots els elements de protecció instal·lats.
- e) Els martells pneumàtics, autònoms o no, han de disposar d'un mecanisme silenciador de l'admissió i expulsió de l'aire.

5. L'Ajuntament, d'ofici o a instància de part, de manera justificada i amb l'aprovació prèvia de la Junta de Govern, en el cas que estigui construïda, o de la Batllia, pot requerir per a qualsevol obra un estudi acústic elaborat per un tècnic competent en els casos següents:

- a) Quan es superin els nivells de renou tramès a l'espai interior, taula B2 de l'annex III de la present ordenança, quan existeixi col·lindància entre l'obra i el local o habitatge afectat.
- b) Quan es superin els nivells de renou tramès a l'espai interior, taula B2 de l'annex III de la present ordenança, quan l'obra afecti a una part del mateix edifici en el que es vegin afectats locals o habitatges.
- c) Quan es superin els nivells de renou tramès al medi ambient exterior, taula B1 de l'annex III de la present ordenança.

6. Contingut mínim del estudi acústic esmentat a l'apartat anterior:

- a) La descripció de les màquines que s'ha d'emprar.
- b) El termini d'ús de les màquines susceptibles de provocar molèsties
- c) L'impacte sonor que es preveu.
- d) Les mesures correctores contra la contaminació acústica que s'instal·len, tant per al renou com per a les vibracions.
- e) La previsió o els resultats reals dels mesuraments efectuats a una distància de dos metres dels límits de l'obra, determinats d'acord amb els procediments que s'estableixen en l'annex IV d'aquesta Ordenança, que han de representar els valors límits d'immissió de renou transmès al medi ambient exterior que s'indiquen en el quadre B1 de l'annex III, segons els tipus d'àrea acústica receptora.
- f) La previsió o els resultats reals dels mesuraments en els espais interiors afectats o en els que el tècnic de l'estudi consideri més desfavorables, determinats d'acord amb els procediments que s'estableixen en l'annex IV d'aquesta Ordenança, que han de respectar els valors límits d'immissió de renou transmès a l'espai interior que s'indiquen en el quadre B2 de l'annex III, segons els tipus d'àrea acústica receptora.
- g) La previsió o els resultats reals dels mesuraments efectuats en els espais afectats o en els que el tècnic de l'estudi consideri més desfavorables, per controlar que les vibracions en les màquines instal·lades a l'obra respecten els valors límit que s'indiquen en la taula © de l'annex III d'aquesta Ordenança.
- h) Els plànols amb les dades, les màquines i les mesures correctores.
- i) Un certificat, signat pel tècnic o tècnica competent i per la persona responsable de l'obra, que acrediti les mesures correctores que es prenen i el compliment dels valors límits.

7. L'Ajuntament, d'ofici, pot mesurar els valors d'immissió per comprovar que en l'execució de les obres a la via pública no se superen els valors que es preveuen en el projecte corresponent o els màxims que permet aquesta Ordenança.

Article 24. Valors límits d'immissió aplicables

Per avaluar el renou que produeixen les obres, les edificacions o els treballs a la via pública, s'han d'aplicar, de l'annex III d'aquesta Ordenança, la taula B1, que correspon als valors límit d'immissió de renous transmès al medi ambient exterior; la taula B2, que correspon als valors límit de renou transmès a l'espai interior, en els casos indicats a l'article 23.5 i la taula C, que correspon als valors límit per a vibracions aplicables a l'espai interior habitable d'edificis destinats a habitatges o usos residencials, hospitalaris, educatius i culturals.

Article 25. Paralització automàtica de les obres

Les obres que incompleixin els valors d'immissió de renous i vibracions establerts en aquesta ordenança seran paralitzades. Per a l'aplicació d'aquesta paralització, els funcionaris que ostentin la condició d'autoritat aixecaran acta i ordenaran la suspensió immediata de les obres. En cas que la persona destinatària de l'ordre de suspensió no l'obeeixi de forma immediata, acte seguit els funcionaris esmentats la podran executar forçosament, utilitzant qualsevol mitjà admès en Dret. De tot això es deixarà constància en l'acta.

Per al seu reinici el titular haurà d'adjuntar un estudi acústic tal com es descriu a l'article 23 apartat 5è i justificar mitjançant certificat tècnic



el compliment dels valors d'immissió permesos.

Article 26. Exoneracions

1. La Batlia, respectant els principis de legalitat i proporcionalitat i afectant els drets individuals el mínim possible, ha d'atorgar una autorització per a les activitats en què no sigui possible garantir els nivells de renou que s'estableixen en el capítol III d'aquesta Ordenança, per raons tècniques i acreditades degudament per les persones interessades, en que ha de fer constar expressament la limitació de l'horari en què es pot dur a terme l'activitat.

Mentre l'Ajuntament no hagi delimitat les àrees acústiques, les condicions de l'autorització s'han de fixar segons la sensibilitat acústica de l'àrea en la qual té lloc l'activitat, d'acord amb els criteris de l'article 5 del Reial decret 1367/2007. Quan en l'àrea existeixin diversos usos, en absència dels criteris d'assignació d'ús predominant corresponent a l'aplicació dels criteris que s'indiquen en l'annex V del Reial decret 1367/2007, s'ha d'aplicar el principi de protecció dels receptors més sensibles (1.2 d de l'annex V del Reial decret 1367/2007)

L'horari de treball s'ha de trobar dintre del període diürn, d'acord amb la definició d'aquest període en l'ordenança. Excepcionalment i per raons acreditades, es poden autoritzar treballs, a fer tant a la via pública com a l'edificació, sense respectar l'horari establert. En qualsevol cas, s'han d'adoptar les mesures i les precaucions necessàries per reduir al mínim els nivells sonors de pertorbació de la tranquil·litat ciutadana.

L'autorització que s'atorgui per aquestes raons excepcionals no podrà aprovar activitats que, en conjunt, puguin produir renous i vibracions superiors al 60% dels admissibles en el període diürn.

2. A les obres d'urgència reconeguda i a les tasques que es facin per raons de seguretat o perill, l'ajornament de les quals pot ocasionar perills d'esfondrament, inundació, corriment, explosió o riscos de naturalesa anàloga, es pot autoritzar, ateses les circumstàncies que hi concorren, l'ús de maquinària i la realització de treballs encara que comportin una emissió de renous més gran de la permesa per a la zona respectiva, sempre procurant que l'horari de feina amb un major volum de renou ocasioni les menors molèsties possibles i la protecció necessària dels treballadors d'acord amb les normes de seguretat perceptives. En aquestes ocasions, l'ajuntament les ha d'autoritzar expressament i ha de determinar els valors límit d'emissió que s'han de complir d'acord amb les circumstàncies que concorren en cada cas.

CAPÍTOL VII.

Normes específiques per a usuaris de la via pública, activitats domèstiques, activitats a l'aire lliure i relacions veïnals.

Secció 1ª ALARMES I MEGAFONIA

Article 27. Sistemes d'alarma

1. Aquest article té per finalitat regular la instal·lació i l'ús dels sistemes acústics, per tal de tractar de reduir al màxim les molèsties que puguin ocasionar, sense disminuir l'eficàcia. Entre aquests sistemes hi queda comprès qualsevol tipus d'alarma i sirena, monotons, bitonsals, freqüencials, que radiïn a l'exterior o a l'interior de zones comunes, d'equipaments o de vehicles.
2. Els sistemes d'alarma hauran de correspondre a models que compleixin amb la seva normativa reguladora i ser mantinguts en perfecte estat d'ús i funcionament, amb la finalitat d'evitar que s'activin per causes injustificades o diferents de les quals van motivar la seva instal·lació.
3. Per a la instal·lació d'avisadors acústics d'emplaçament fix, caldrà fer la corresponent comunicació prèvia a la Policia Local, en la qual es farà constar la persona titular del sistema, les característiques acústiques del sistema d'alarma, persona responsable de la instal·lació i desconnexió, pla de proves i assajos inicials i periòdics, el domicili i telèfon, acompanyat d'un certificat de l'instal·lador.
4. S'autoritzen les proves i els assajos dels aparells esmentats prèvia comunicació a la Policia Local.

Les proves poden ser:

- a) Inicials: S'han de fer immediatament després d'instal·lar-los i en un horari comprès entre les 11.00 i les 14.00 hores i entre les 17.00 i les 20.00 dels dies laborals.
- b) Periòdiques: Són les de comprovació periòdica dels sistemes d'avís, les quals només es poden fer, com a màxim, un cop al mes i en un interval màxim de 5 minuts dintre l'horari establert a l'apartat a) anterior.

5. Només es permetran l'ús de sistemes d'alarma amb la següent configuració de funcionament:

La duració màxima de funcionament continu del sistema sonor no podrà excedir, en cap cas, de 60 segons. Només es permeten sistemes que repeteixin el senyal d'alarma sonora un màxim de tres vegades, separades cadascuna d'elles per un període mínim de 30 segons i màxim de





60 segons de silenci, si abans no es produeix la desconexió. Si una vegada acabat el cicle total, no hagués estat desactivat el sistema, aquest no podrà entrar de nou en funcionament.

6. En cap cas les alarmes instal·lades podran emetre més de 85 dBA, mesurats a tres metres de distància en la direcció de màxima emissió sonora.

7. És prohibit usar els sistemes acústics d'alarma o d'emergència sense causa justificada.

8. Totes les persones responsables d'empreses, comerços, domicilis o vehicles que tinguin instal·lat un sistema d'alarma acústic, tenen l'obligació de mantenir-lo en perfecte estat de funcionament per tal d'evitar que s'activi per causes injustificades i de desconnectar-lo immediatament en el cas que l'activació respongui a una falsa alarma.

9. La no-formalització de la comunicació a la qual s'al·ludeix en l'apartat 3 d'aquest article, serà entesa com a autorització tàcita a favor de la Policia Local per, davant l'activació injustificada d'un sistema d'alarma acústic, fer ús dels mitjans necessaris per procedir a la desactivació, desmuntatge i retirada del sistema, si escau, o, tractant-se de vehicles, al seu trasllat a un lloc adequat, sempre que provoqui greus molèsties al veïnat.

Les despeses originades per aquestes operacions aniran a càrrec de la persona propietària titular de la instal·lació o del vehicle, o del industrial subministrador, segons el cas, sens perjudici de la imposició de les sancions corresponents, quan les molèsties derivin d'actes imputables a l'actuació de la persona propietària titular o industrial subministradora, com a conseqüència d'una instal·lació deficient de l'aparell o una falta de les operacions necessàries per mantenir-la en bon estat de conservació.

Article 28. Sistemes de megafonia i altres dispositius sonors al medi ambient exterior.

1. Amb caràcter general, excepte situacions d'emergència o consolidades pels usos tradicionals de la població, amb la finalitat d'evitar la superació dels límits assenyalats en la present Ordenança i les molèsties als veïns, es prohibeix l'ocupació en el medi ambient exterior d'aparells de megafonia o de qualsevol dispositiu sonor amb finalitats de propaganda, reclam, avís, distracció i anàlegs, la utilització dels quals no hagi estat prèviament autoritzada.

2. El òrgan municipal competent podrà autoritzar l'ocupació de tals dispositius sonors, en la totalitat o part del terme municipal, quan concorrin raons d'interès general o d'especial significació ciutadana.

3. El funcionament dels sistemes de megafonia i els equips de música amplificada a l'aire lliure, tant públiques com a privades, es prohibeix sempre que no hagi estat prèviament autoritzada.

4. En cas que hagin estat prèviament autoritzats, aquests sistemes han de ser direccionals, i han d'estar orientats cap a les instal·lacions. S'ha d'utilitzar de manera adequada i respectuosa tant en el volum com en la freqüència.

5. En tot cas, no es poden superar els valors límit d'immissió establerts en el capítol III de la present Ordenança.

Secció 2ª RELACIONS VEINALS

Article 29. Comportaments ciutadans en el medi ambient exterior.

El comportament dels ciutadans en el medi ambient exterior haurà de mantenir-se dins dels límits de la bona convivència ciutadana, sense que es produeixin renous que pertorbin el descans i la tranquil·litat dels veïns i vianants o impedeixin el normal funcionament de les activitats pròpies dels locals receptors.

Article 30. Aparells i instal·lacions domèstiques.

Amb la finalitat de no pertorbar la bona convivència, els propietaris o usuaris de receptors de radi, televisió, equips de música, electrodomèstics, aparells d'aire condicionat o instruments musicals i, en general de qualsevol font sonora de caràcter domèstic, hauran d'instal·lar-los i ajustar el seu ús, de manera que el seu funcionament compleixi amb els valors límits d'immissió establerts al capítol III de la present Ordenança.

Article 31. Comportaments a l'interior d'habitatges o locals particulars.

El comportament a l'interior dels habitatges haurà de mantenir-se dins dels límits tolerables de la bona convivència veïnal, sense que es produeixin sorolls que pertorbin el descans i tranquil·litat dels veïns o impedeixin el normal funcionament de les activitats pròpies del local receptor, així com hauran de respectar els valors límits d'emissió de renou del capítol III de la present Ordenança.





SECCIÓ 3a. ACTIVITATS A L'AIRE LLIURE

Article 32. Disposició de caràcter general.

Les fires d'atraccions, mercats, parades de venda ambulant, i totes les altres activitats a l'aire lliure que tinguin una incidència acústica significativa hauran de disposar de les mesures correctores adients que assegurin el compliment dels límits de transmissió de renous i vibracions al exterior, que s'estableixen en el capítol III d'aquesta Ordenança.

Article 33. Activitats festives i altres actes a la via pública.

1. Les revetlles, festes tradicionals, fires, espectacles musicals o d'altres manifestacions populars a la via pública o en altres àmbits d'ús públic o privat a l'aire lliure, així com els actes cívics, culturals, reivindicatius, esportius, recreatius excepcionals, fires d'atraccions, mítings i tots els altres que tinguin un caràcter semblant, que utilitzin sistemes electroamplificats de so, han d'assegurar que el nivell sonor màxim no superi els 100 dB(A) (LAeq,60s) als indrets d'accés públic i el nivell màxim de 80 dB(A) (LAeq, 30 minuts) a la façana més exposada. En tot cas, aquestes activitats poden ser objecte de les excepcions del compliment dels nivells sonors regulades en aquesta Ordenança.

2. En els casos que es consideri oportú, l'ajuntament pot exigir la instal·lació d'un limitador - enregistrator o altres mecanismes similars, amb les característiques expressades a l'article 43 de la present ordenança, per garantir que no se superin els nivells d'immissió.

3. En cas d'incompliment de les condicions i mesures establertes als apartats anteriors, i sens perjudici de les responsabilitats que es derivin de la infracció, l'ajuntament pot adoptar les mesures necessàries, inclosa la suspensió de l'activitat.

SECCIÓ 4a. ALTRES ACTIVITATS EN EL MEDI AMBIENT EXTERIOR

Article 34. Transport de mercaderies, càrrega i descàrrega.

1. La càrrega, descàrrega i repartiment de mercaderies, així com el transport de materials en camions, haurà de realitzar-se adoptant les mesures i precaucions necessàries per reduir al mínim la contaminació acústica.

2. Aquestes activitats es desenvoluparan sense produir impactes directes sobre el sòl del vehicle ni sobre el paviment. Així mateix, s'empraran les millors tècniques disponibles per evitar el soroll produït pel desplaçament i tremolors de la càrrega durant el recorregut del repartiment. En concret, els contenidors i carros de càrrega, descàrrega i distribució de mercaderies s'han de condicionar per evitar la transmissió de renou.

3.- L'horari de les activitats de càrrega i descàrrega de mercaderies, manipulació de productes, contenidors, materials de construcció o similars comprèn de les 8h a les 21 h, excepte a les àrees industrials i sempre que no afecti als habitatges.

4.- L'ajuntament pot autoritzar, de forma expressa i excepcional, la càrrega o descàrrega de materials a les empreses o comerços que justifiquin tècnicament la impossibilitat d'adaptar-se als horaris establerts en l'apartat anterior, sempre que es garanteixi el compliment dels valors límit d'immissió acústica.

5. S'hauran de respectar els valors límits d'immissió de transmissió indicats en la present Ordenança. En concret, s'aplicaran les taules del capítol III de la present ordenança.

Article 35. Recollida de residus urbans i tasques de neteja viària.

1. La recollida de residus urbans i les labors de neteja viària adoptaran les mesures i precaucions tècnicament viables per minimitzar els renous, tant respecte dels vehicles de recollida de residus i maquinària de recollida i neteja, com en l'execució dels treballs en la via pública ja sigui en la manipulació de contenidors com en la compactació de residus, la neteja o l'escombratge mecànic, etc.

2. Els contenidors utilitzats per a la recollida de qualsevol tipus de residus, a mesura que la tècnica ho permeti, incorporaran dispositius d'amortiment acústic a fi de limitar les emissions de soroll originades pel seu ús.

3. Els contenidors de recollida de vidre situats en zones residencials s'instal·laran, preferentment, en llocs en els quals es compatibilitzi l'eficàcia i la minimització de molèsties als veïns.

4. S'hauran de respectar els valors límits d'immissió indicats al capítol III de la present ordenança.



CAPÍTOL VIII.

Normes específiques per activitats comercials, industrials i de serveis.

Article 36. Adequació de les activitats a les disposicions d'aquesta Ordenança.

1. Les activitats comercials, industrials i de serveis han de complir en tot moment amb les normes vigents en matèria de contaminació acústica, sense perjudici de l'aplicació dels períodes transitoris que s'estableixin en l'aprovació de noves normes.
2. En el cas que una activitat no compleixi amb el que es disposa en la present Ordenança, l'Ajuntament li requerirà l'adopció de les mesures correctores que siguin necessàries, en matèria de contaminació acústica, sobre el funcionament de l'activitat, o les instal·lacions o elements que procedeixi, per ajustar-se a les condicions reglamentaries.

Article 37. Protecció d'entorns socio-sanitaris

1. Quan existeixin residències de majors, ambulatoris o altres centres sanitaris amb hospitalització o amb serveis d'urgències, no es permetrà la instal·lació d'activitats renoueres, es a dir que el seu nivell d'immissió exterior sigui superior a 75 dB(A), a una distància menor de 100 metres.

2. S'exceptua del compliment d'aquesta obligació a les següents activitats:

- Activitats recreatives esportives realitzades en espais oberts o a l'aire lliure, aquàtiques, subaquàtiques o aèries.
- Parcs infantils
- Activitats culturals i socials
- Parcs o jardins botànics

Article 38. Activitats que disposen d'espais oberts al medi ambient exterior

1. S'inclouen dins aquest article les activitats que disposen d'espais oberts al medi ambient exterior, tals com terrasses, porxos, patis, jardins o similars.
2. Per a efectes de control de la contaminació acústica, es considera que aquests espais formen part de l'activitat objecte, per la qual cosa el promotor haurà d'aplicar les mesures correctores adients que assegurin el compliment dels límits de transmissió de renous i vibracions al exterior i interior de locals acústicament confrontants, que s'estableixen en el capítol III d'aquesta Ordenança.
3. El titular és en tot cas el responsable últim dels renous ocasionats pel comportament de les persones usuàries del seu establiment, local i/o instal·lacions durant l'horari de funcionament de l'activitat.

Article 39. Classificació d'activitats permanents a l'efecte de condicions d'insonorització.

A efectes d'aquesta ordenança les activitats es classificaran en tres tipus:

- a) TIPUS 1.- Activitats permanents sense equips de reproducció o amplificació sonora o audiovisual i sense música o actuacions en directe. Aquestes activitats han de tenir un nivell d'immissió a l'interior del local inferior o igual a 74 dB (A).
- b) TIPUS 2.- Activitats permanents amb equips de reproducció o amplificació sonora o audiovisual i/o amb música. Aquestes activitats han de tenir nivell d'immissió a l'interior del local comprès entre 75 i 84 dB (A).
- c) TIPUS 3.- Activitats permanents que tenen un nivell d'immissió a l'interior del local comprès entre 85 i 100 dB(A). Correspon entre d'altres a activitats d'espectacles públics, activitats recreatives i establiments públics i/o amb música o actuacions musicals en directe.

S'entén per nivell d'immissió el nivell sonor màxim, LAeq,60s que es genera dins de l'activitat, mesurat en un lloc representatiu degudament justificat. En els locals de pública concurrència s'ha de mesurar a la part central de la zona de públic on hi hagi el major nivell sonor i amb tots els serveis a ple rendiment.

Amb caràcter general les activitats incloses a qualsevol tipus d'activitat que estiguin ubicades en edificis i en contigüitat amb l'ús residencial han de disposar de l'aïllament necessari per garantir als habitatges el compliment dels valors límit d'immissió establerts al capítol III de la present Ordenança.

Article 40. TIPUS 1. Requisits i tramitació administrativa

1. Les activitats de tipus 1 en cap moment podran disposar de ràdios, televisors, equips HI-FI, o qualsevol altre equip de reproducció o amplificació sonora o audiovisual en funcionament dins l'establiment o la superfície ocupada per la mateixa.

2. Igualment, l'activitat, les seves instal·lacions i/o el comportament del públic assistent, estaran sotmeses al compliment dels valors límits d'immissió de renous i vibracions transmesos al medi ambient exterior i als locals confrontats, indicats al capítol III de la present ordenança.

Article 41. TIPUS 2. Requisits i tramitació administrativa

1. Per l'obertura d'activitats del tipus 2, serà obligada la redacció d'un estudi acústic específic realitzat per tècnic competent, relatiu a la incidència acústica de l'activitat en el seu entorn amb la descripció de l'activitat que es pretén realitzar, els equips a instal·lar, la directivitat dels altaveus, l'angle d'abast de la font d'ona sonora i les característiques dels elements acústics, mesures correctores i plànols, tant de situació amb la superfície de la zona ocupada com de les instal·lacions realment executades.

2. Una vegada executades les instal·lacions, es realitzarà un certificat del tècnic/director competent que garanteixi el compliment de les exigències de la present ordenança i de la normativa sectorial d'aplicació, amb especial esment a:

- a) El volum màxim en el que es pot tenir cadascun dels equips de reproducció o amplificació sonora instal·lats a l'activitat sense que, en la situació més desfavorable, es sobrepassin els valors límits d'immissió de renous i vibracions indicant els emissors acústics que s'han limitat mecànicament o digitalment per tal de no rebassar el volum màxim permès.
- b) El resultat dels mesuraments efectuats en els llinars de la superfície de l'activitat
- c) Resultats reials dels mesuraments efectuats a una distància de 2 metres dels límits de l'activitat considerada, aplicació taula B1 de l'annex III, i protocol de mesures de l'annex IV.
- d) Resultats reials dels amidaments en els espais interiors o els considerats pel tècnic de l'estudi com els més desfavorables, aplicació taula B2 de l'annex III, i protocol de mesures de l'annex IV.
- e) Resultats reials dels mesuraments efectuats en els espais confrontants o els considerats pel tècnic de l'estudi com els més desfavorables, pel control de les vibracions de la maquinària instal·lada a l'obra conforme als valors límits de la taula C de l'annex III.
- f) Altres resultats aclaridors o d'interès per l'estudi, realitzats conforme a norma, DBHR, UNE o similar.
- g) El grau màxim exigít per la normativa d'aplicació, estatal, autonòmica o local per a la protecció del medi ambient contra la contaminació per emissió de sorolls i vibracions.
- h) La signatura del responsable de l'activitat a mode de conformitat amb les mesures aplicades.

3. L'activitat s'ha de dur a terme amb les portes i finestres tancades, ha de disposar dels elements de ventilació adequats, i amb les mesures esmorteïdores pertinents per tal de no superar els valors límit establerts.

4. La immissió sonora màxima dels televisors i dels equips de reproducció de so serà de 80 db8A) mesurats a un metre de distància de la font.

5. En el cas de les activitats de tipus 2, si el volum possible d'emissió dels televisors o equips de tipus fil musical ho requereix, s'hauran d'instal·lar limitadors registradors sonomètrics conforme a les característiques descrites a l'article 43 de la present ordenança, que garanteixin el compliment dels límits d'immissió sonora a l'exterior i a l'interior de locals acústicament afectats que s'estableixen al capítol III d'aquesta Ordenança.

Article 42. TIPUS 3. Requisits i tramitació administrativa

1. Per a l'obertura d'activitats del tipus 3, s'haurà de fer un estudi acústic justificatiu realitzat per tècnic competent. Aquest estudi justificarà tècnicament la incidència real de l'activitat en el seu entorn amb la descripció de l'activitat que es pretén realitzar, els equips a instal·lar, la directivitat dels altaveus, l'angle d'abast de la font d'ona sonora i les característiques dels elements acústics, mesures correctores i plànols, tant de situació amb la superfície de la zona ocupada com de les instal·lacions realment executades.

2. Una vegada executades les instal·lacions, es realitzarà un certificat del tècnic/director competent que garanteixi el compliment de les exigències del present reglament i de la normativa sectorial d'aplicació, amb especial esment a:

- a) El tarat del limitador registrador sonomètric instal·lat a l'activitat, sense que en la situació més desfavorable es sobrepassin els valors límits d'immissió de renous i vibracions.
- b) El resultat dels mesuraments efectuats en tots els llinars de la superfície de l'activitat.
- c) Resultats reials dels mesuraments efectuats a una distància de 2 metres dels límits de l'activitat considerada, aplicació taula B1 de l'annex III, i protocol de mesures de l'annex IV.
- d) Resultats reials dels amidaments en els espais interiors confrontants o els considerats pel tècnic de l'estudi com els més desfavorables, aplicació taula B2 de l'annex III, i protocol de mesures de l'annex IV.
- e) Resultats reials dels mesuraments efectuats en els espais confrontants o els considerats pel tècnic de l'estudi com els més desfavorables, per el control de les vibracions de la maquinària instal·lada a l'obra conforme als valors límits de la taula C de l'annex III.
- f) Altres resultats aclaridors o d'interès per l'estudi, realitzats conforme a norma, DBHR, UNE o similar.





- g) El grau màxim exigít per la normativa d'aplicació estatal, autonòmica o local per a la protecció del medi ambient contra la contaminació per emissió de sorolls i vibracions.
- h) La signatura del responsable de l'activitat a mode de conformitat amb les mesures aplicades.

3. L'activitat, les seves instal·lacions i/o el comportament del públic assistent, estaran sotmeses al compliment dels valors límits d'immissió de renous i vibracions transmesos al medi ambient exterior i als locals afectats, indicats al capítol III de la present ordenança.

4. L'activitat s'ha de dur a terme amb les portes i finestres tancades, ha de disposar dels elements de ventilació adequats, i amb les mesures esmorteïdores pertinents per tal de no superar els valors límit establerts.

5. L'activitat ha de disposar de doble porta amb molles de retorn i tancament hermètic, a posició tancada, o altres sistemes equivalents que garanteixin en tot moment l'aïllament en façana en els moments d'entrada i sortida de públic.

6. Aquestes activitats estan obligades a la instal·lació d'un limitador registrador sonomètric, conforme a les característiques descrites a l'article 43 de la present ordenança, de forma que el seu tarat no superi el 100 db (A) de nivell d'immissió màxim.

7. Els controls inicials i/o els controls periòdics, han de certificar el compliment de les mesures atenuadores projectades que assegurin el compliment dels requeriments establerts i garantir el compliment dels valors límit d'immissió tant en ambient exterior com interior que siguin d'aplicació.

8. En qualsevol activitat, la instal·lació d'un limitador registrador no ha de substituir en cap cas l'aïllament mínim que ha de tenir l'establiment.

Article 43. Característiques del limitador registrador sonomètric per filtrar freqüències.

1. Les activitats dels tipus 3 i les de tipus 2 quan pertoqui, hauran de disposar d'un sistema limitador dels equips de reproducció o amplificació per a autocontrol del renou emès amb les següents característiques:

- a) El sistema ha de permetre programar els límits d'immissió a l'interior de l'activitat, i la immissió a l'habitatge més exposat o a l'exterior de l'activitat per als diferents períodes horaris.
- b) El sistema ha de disposar d'un micròfon extern que reculli el nivell sonor dins el local. Aquest dispositiu estarà degudament calibrat amb l'equip electrònic per detectar possibles manipulacions i se n'ha de poder verificar el seu funcionament correcte amb un sistema de calibració.
- c) Permetre programar horaris d'emissió musical diferents per a cada dia de la setmana (hora d'inici i hora d'acabament) i introduir horaris extraordinaris per a festivitats determinades.
- d) Accedir a la programació d'aquests paràmetres ha d'estar restringit als tècnics municipals autoritzats, mitjançant sistemes de protecció mecànics o electrònics.
- e) Guardar, per part de l'equip, un historial on aparegui el dia i l'hora quan es van realitzar les últimes programacions.
- f) Emmagatzemar, mitjançant suport físic estable, els nivells sonors (nivell de pressió sonora continu equivalent amb ponderació freqüencial A) i de les possibles manipulacions esdevingudes amb una periodicitat programable entre 5 i 15 minuts.

L'equip limitador ha de permetre emmagatzemar aquesta informació durant un temps de, com a mínim, un mes.

- g) Disposar d'un sistema de verificació que permeti detectar possibles manipulacions tant de l'equip musical com de l'equip de limitació, i si aquestes es realitzessin quedarien emmagatzemades en una memòria interna de l'equip.
- h) Poder detectar altres fonts que puguin funcionar de manera paral·lela a/als equips limitat/s.
- i) Disposar de sistema de precintat de les connexions i del micròfon.
- j) Disposar d'un sistema que impedeixi la reproducció musical i/o audiovisual en el cas que l'equip limitador es desconnecti de la xarxa elèctrica i/o del sensor.
- k) Sistema d'accés a l'emmagatzematge dels registres en format informàtic per part dels serveis municipals o d'empreses degudament acreditades per l'ajuntament.
- l) Capacitat de filtratge per bandes de freqüència d'octaves, mitjançant un sensor integrador mitjanador.

2. El volum màxim d'emissió que aquests dispositius permetin, haurà de ser aquell que, d'acord amb l'aïllament acústic real que disposi el local en què s'exerceix l'activitat, assegurí el compliment dels límits de transmissió sonora al exterior i interior de locals acústicament afectats, que s'estableixen en el capítol III d'aquesta Ordenança.

Article 44. Protecció enfront de renou d'impacte

En els locals en els quals, per les seves característiques pròpies de l'activitat, es produeixen de forma sistemàtica renous d'impacte sobre el sòl, s'hauran d'adoptar les mesures correctores adients d'aïllament acústic en front al renou d'impacte aplicables als recintes protegits, tot





conforme al DBHR (renou) del vigent Codi Tècnic de l'Edificació.

Article 45. Mesures de protecció enfront de vibracions

Tot equip, màquina, conducte de fluids o electricitat, o qualsevol altre element generador de vibracions s'instal·larà i mantindrà amb les precaucions necessàries per reduir al màxim possible els nivells transmesos pel seu funcionament i perquè, en cap cas, se superin els valors límit d'emissió indicats a l'article 17 d'aquesta Ordenança, fins i tot dotant-l'ho d'elements elàstics separadors o de bancada antivibratòria independent si fos necessari.

CAPÍTOL IX.

Normes específiques per vehicles a motor i ciclomotors.

Article 46. Vehicles de motor i ciclomotors

1. Els propietaris i els usuaris de tota classe de vehicles de motor i ciclomotors han de mantenir en bones condicions de funcionament els elements susceptibles de produir molèsties per renous a fi que l'emissió acústica del vehicle amb el motor en marxa no excedeixi els valors límit d'emissió establerts per la annex V, i, especialment, no poden:

- Fer ús dels seus dispositius acústics (clàxon) en tot el terme municipal, excepte en cas de perill immediat d'accident i sempre que l'avís no pugui fer-se per cap altre mitjà.
- Forçar les marxades dels vehicles produint sorolls molestos, com ara fer acceleracions innecessàries o forçar el motor en circular en pendents.
- Utilitzar dispositius que puguin anul·lar o reduir l'acció del silenciador, així com circular amb vehicles amb silenciador incomplet, inadequat o deteriorat, produint un soroll innecessari.
- Donar voltes innecessàriament a les illes d'habitatges, fer acceleracions, viratges i derrapades, així com qualsevol soroll produït per l'ús inadequat, tant si es fa en espai públic com privat, molestant al veïnat.
- Fer funcionar els equips de música dels vehicles a un volum elevat amb les finestres obertes, audible a l'exterior del vehicle.
- Estacionar vehicles, com ara camions frigorífics, en els quals resten en funcionament equips de refrigeració o similars, en zones urbanitzades d'ús residencial, durant el període nocturn.

2. L'ajuntament pot dur a terme controls dels nivells d'emissió sonora dels vehicles de motor i ciclomotors, complementaris als que realitzen les Inspeccions Tècniques de Vehicles, tot conforme al procediment de l'annex V de la present ordenança.

En aquests controls s'ha de comprovar, entre d'altres aspectes, que els tubs d'escapament instal·lats siguin els homologats, i estiguin en bones condicions d'ús. En cas contrari, el titular del vehicle ha de substituir-lo per un dispositiu homologat. El vehicle no pot circular pel municipi mentre no s'hagi fet la substitució.

3. Queda prohibida la circulació de vehicles que emetin renous superiors als indicats a l'annex V de la present Ordenança, així com la incorrecta utilització o conducció de vehicles a motor que provoquin renous innecessaris o molestos.

Article 47. Vehicles destinats a serveis d'urgències

1. Els conductors dels vehicles destinats a serveis d'urgències només han d'utilitzar els dispositius de senyalització acústica d'emergència en els serveis d'urgència extrema i quan la senyalització lluminosa resulti insuficient. En són responsables en cas contrari.

2. Queden exempts de l'anterior apartat, els vehicles en servei dels cossos i forces de seguretat i de la policia municipal, del servei d'extinció d'incendis i salvament, i altres vehicles destinats a serveis d'urgència autoritzats degudament. No obstant això, aquests vehicles queden subjectes a les prescripcions següents:

- Han de disposar d'un mecanisme de regulació de la potència sonora dels seus dispositius acústics que permeti, en funció de la velocitat del vehicle, reduir els nivells de pressió sonora de 90 a 70 dB(A), mesurats a 3 m de distància.
- Els conductors han de limitar l'ús dels dispositius de senyalització acústica d'emergència als casos de necessitat i quan no sigui suficient la senyalització lluminosa.

CAPÍTOL X.

Procediment d'inspecció, control i règim sancionador

Article 48. Denúncies

1. Les denúncies donen lloc a les actuacions d'inspecció i control corresponents per tal de comprovar la veracitat dels fets denunciats i, si



s'escau, a la incoació de l'expedient sancionador corresponent.

2. La denúncia, verbal o escrita, ha de contenir les dades necessàries perquè els òrgans municipals competents puguin realitzar la comprovació corresponent.

Article 49. Inspecció

1. L'actuació inspectora serà realitzada pels funcionaris i que gaudiran del caràcter d'agents de l'autoritat, i, en conseqüència, poden accedir, d'acord amb la legislació vigent, a les instal·lacions o dependències, de titularitat pública o privada.

2. El responsable i el titular de la font emissora resten obligats a permetre el seu accés dins de l'activitat per tal de dur a terme la visita d'inspecció, a posar en funcionament les fonts emissores en la manera que se'ls indiqui, per tal de dur a terme mesuraments acústics i les comprovacions necessàries.

3. Els conductors de vehicles de motor estan obligats a facilitar la comprovació dels nivells d'emissió sonora del vehicle als agents de la Policia.

Article 50. Funció dels inspectors

El personal designat per dur a terme les inspeccions té, entre d'altres, les funcions següents:

- Accedir, prèvia identificació i amb les autoritzacions que siguin pertinents, en el seu cas, a les instal·lacions, maquinàries, activitats o àmbits generadors o receptors de fonts de contaminació acústica.
- Requerir la informació i la documentació administrativa que autoritzi les activitats i instal·lacions objecte de la inspecció.
- Procedir al mesurament, avaluació i control necessaris per a comprovar el compliment de les disposicions vigents i les condicions de l'autorització que tingui la instal·lació, maquinària, activitat o comportament.
- Aixecar acta de les actuacions realitzades en l'exercici d'aquestes funcions.
- Proposar les mesures de caràcter preventiu o cautelar que estiguin previstes en aquesta ordenança o la legislació sectorial que sigui d'aplicació.

Article 51. Acta de la inspecció

1. De les comprovacions efectuades en el moment de la inspecció s'ha d'aixecar una acta, una còpia de la qual s'ha de lliurar al titular o persona responsable de l'activitat, indústria, vehicle o domicili on s'ha dut a terme el mesurament. L'acta pot donar lloc, si escau, a la incoació del corresponent expedient sancionador.

2. A l'acta, en el cas dels vehicles de motor i ciclomotors, hi ha de constar el resultat de la inspecció.

Article 52. Tipus d'infraccions.

Sense perjudici de situacions específiques que regulin les ordenances municipals, d'acord amb la Llei 37/2003, de 17 de novembre, del renou, les infraccions administratives en matèria de contaminació acústica es classifiquen en molt greus, greus i lleus.

1. Constitueix infracció lleu:

- Superar els límits sonors establerts com a base en la normativa que desplega aquesta llei en menys de 6 dB(A).
- En cas de vehicles a motor, superar de 4 a 6 dB(A) el límit establert com a normal en la fitxa d'homologació corresponent, o, en cas de no disposar d'aquesta, superar en més de 4 dB(A) els 90 dB(A) en qualsevol vehicle.
- Obtenir nivells de transmissió de vibracions superiors als fixats reglamentàriament com a estàndard.
- La no-comunicació a l'administració competent de les dades que li requereixi dins dels terminis establerts a aquest efecte.
- La instal·lació o la comercialització d'emissors acústics que no adjunten la informació sobre els índexs d'emissió, quan aquesta informació sigui exigible d'acord amb la normativa aplicable.
- La realització d'activitats prohibides o l'incompliment de les obligacions previstes en aquesta llei quan no siguin tipificades expressament com a infraccions greus o molt greus.

2. Constitueix infracció greu:

- L'incompliment de les condicions establertes en matèria de contaminació acústica en l'autorització ambiental integrada, en l'autorització o l'aprovació del projecte sotmès a avaluació d'impacte ambiental, en la llicència d'activitats classificades o en altres figures d'intervenció administrativa, quan no s'hagi produït un dany o deteriorament greu per al medi ambient ni s'hagi posat en perill greu la salut o la seguretat de les persones.
- L'incompliment de les mesures de correcció d'infraccions lleus en el termini concedit per fer-ho o dur-ne a terme la correcció de





manera insuficient.

- c) Sobrepassar de 6 a 15 dB(A), en la resta de supòsits, els límits que estableix aquesta llei.
- d) En el cas de vehicles a motor, superar entre 6 i 10 dB(A) el límit establert com a normal en la seva fitxa d'homologació, o, en cas de no disposar d'aquella, superar entre 6 i 10 dB(A) el límit de 90 dB(A).
- e) L'ocultació o l'alteració maliciosa de dades relatives a la contaminació acústica aportades als expedients administratius adreçats a l'obtenció d'autoritzacions o llicències relacionades amb l'exercici de les activitats que regula aquesta llei.
- f) La no-adopció de les mesures correctores que requereixi l'administració competent en el cas d'incompliment dels objectius de la qualitat acústica.
- g) Obstaculitzar la tasca inspectora o de control de les administracions públiques.
- h) La reincidència en la comissió d'infraccions lleus en un període inferior a dos anys.

3. Constitueix infracció molt greu:

- a) La producció de contaminació acústica per sobre dels valors límit establerts a les zones de protecció acústica especial i en zones de situació acústica especial.
- b) L'incompliment de les condicions establertes en matèria de contaminació acústica en l'autorització ambiental integrada, en l'autorització o l'aprovació del projecte sotmès a avaluació d'impacte ambiental, en la llicència d'activitats classificades o en altres figures d'intervenció administrativa, quan s'hagi produït un dany o deteriorament greu per al medi ambient o s'hagi posat en perill greu la salut o la seguretat de les persones.
- c) L'incompliment de les normes que estableixen requisits relatius a la protecció de les edificacions contra el renou, quan s'hagi posat en perill greu la seguretat o la salut de les persones.
- d) L'incompliment de les obligacions derivades de l'adopció de mesures provisionals d'acord amb l'article 60.
- e) L'incompliment de les mesures de correcció d'infraccions greus en el termini fixat per fer-ne la correcció o fer-la de manera insuficient.
- f) Superar els nivells sonors permesos en més de 15 dB(A) o , tot i superar-los en menys, quan s'hagi produït un dany o deteriorament greu per al medi ambient o s'hagi posat en perill greu la seguretat o la salut de les persones.
- g) Superar, en el cas de vehicles a motor, en més de 15 dB(A) el límit establert en la seva fitxa d'homologació o, en el cas de no disposar d'aquesta, superar els 105 dB(A) en qualsevol vehicle.
- h) Obtenir nivells de transmissió de vibracions corresponents a més de dues corbes K de les que s'estableixen reglamentàriament com a estàndards i que són superiors a la màxima admissible per a cada situació o quan, sense arribar a aquests nivells, s'hagi produït un dany o deteriorament greu per al medi ambient o s'hagi posat en perill greu la seguretat o la salut de les persones.
- i) La reincidència en la comissió d'infraccions greus en un període inferior a dos anys.

Article 56. Sancions

1. D'acord amb el que preveu el capítol IV de la Llei 37/2003, de 17 de novembre, del renou, les infraccions previstes a l'article anterior poden donar lloc a la imposició de totes o d'algunes de les sancions següents, sancions que en tot cas s'han d'imposar seguint el criteri de la proporcionalitat:

a) En el cas d'infraccions molt greus:

- 1. Multes des de 12.001 euros fins a 300.000 euros.
- 2. Revocació de l'autorització ambiental integrada, de l'autorització o l'aprovació del projecte sotmès a avaluació d'impacte ambiental, de la llicència d'activitats classificades o d'altres figures d'intervenció administrativa en què s'hagin establert condicions relatives a la contaminació acústica, o la suspensió de la vigència per un període de temps comprès entre un any i un dia i cinc anys.
- 3. Clausura definitiva, total o parcial, de les instal·lacions.
- 4. Clausura temporal, total o parcial, de les instal·lacions per un període no inferior a dos anys ni superior a cinc anys.
- 5. Publicació, a través dels mitjans que es considerin oportuns, de les sancions imposades, una vegada que aquestes hagin adquirit fermesa en via administrativa o, si pertoca, jurisdiccional, com també del nom, dels llinatges o de la denominació o de la raó social de les persones físiques o jurídiques responsables i l'indole i la naturalesa de les infraccions.
- 6. El precintat temporal o definitiu d'equips i de màquines.
- 7. La prohibició temporal o definitiva del desenvolupament d'activitats.

b) En el cas d'infraccions greus:

- 1. Multes des de 601 euros fins a 12.000 euros.
- 2. Suspensió de la vigència de l'autorització ambiental integrada, de l'autorització o l'aprovació del projecte sotmès a avaluació d'impacte ambiental, de la llicència d'activitats classificades o d'altres figures d'intervenció administrativa en què s'hagin establert condicions relatives a la contaminació acústica, per un període de temps comprès entre un mes i un dia i un





any.

3. Clausura temporal, total o parcial, de les instal·lacions per un període màxim de dos anys.

c) En el cas d'infraccions lleus, multes de fins a 600 euros.

1. Les ordenances municipals poden establir com a sancions per infraccions lleus la suspensió de la vigència de les autoritzacions o de les llicències municipals en les quals s'hagin establert condicions relatives a la contaminació acústica, per un període de temps inferior a un mes.

2. Les sancions s'han d'imposar tenint en compte: Les circumstàncies de la persona responsable. La importància del dany o del deteriorament causat. El grau del dany o de la molèstia que s'hagi causat a les persones, als béns o al medi ambient. La intencionalitat o la negligència. La reincidència i la participació. La nocturnitat dels fets. L'adopció per part de la persona autora de la infracció de les mesures correctores adients amb anterioritat a la incoació de l'expedient sancionador.

3. No obstant allò previst en els anteriors apartats, les sancions poden reduir-se en un percentatge de fins un 50%, en els casos en què la persona infractora, prèviament a la imposició de la sanció, reconegui la infracció, presti el seu consentiment amb la proposta de sanció i acrediti de manera fefaent davant l'administració instructora del procediment i en un termini màxim de 6 mesos des de la notificació de la sanció, la correcció dels motius que donaren lloc a la seva imposició.

4. El Govern de les Illes Balears ha de regular reglamentàriament un procediment determinat per a la imposició de les sancions que preveu aquesta llei que, en tot cas, ha de respectar el que estableix el Decret 14/1994, de 10 de febrer.

Article 57. Prescripció

1. Pel que fa a aquesta llei, les infraccions molt greus prescriuen als tres anys, les greus als dos anys i les lleus als sis mesos; les sancions imposades per infraccions molt greus prescriuen als tres anys, les imposades per infraccions greus als dos anys i les imposades per infraccions lleus als sis mesos.

2. El termini de prescripció de les infraccions es comença a comptar des del dia en què es comet la infracció. Interromp la prescripció la iniciació, amb coneixement de la persona interessada, del procediment sancionador, i es reprèn el termini de prescripció si l'expedient sancionador està paralitzat més d'un mes per causa no imputable a la persona presumpta responsable.

3. El termini de prescripció de les sancions es comença a comptar des de l'endemà del dia en què adquireix fermesa la resolució per la qual s'imposa la sanció. Interromp la prescripció la iniciació, amb coneixement de la persona interessada, del procediment d'execució, i torna a transcórrer el termini si el procediment està paralitzat durant un mes per causa no imputable a la persona infractora.

Article 58. Responsables

1. Només poden ser sancionades per fets constitutius d'infraccions administratives per l'incompliment de les obligacions que regula aquesta llei les persones físiques o jurídiques que en siguin responsables, encara que sigui a títol de mera inobservança.

2. Quan en la infracció hagin participat diverses persones i no sigui possible determinar-ne el grau d'intervenció, la responsabilitat de totes elles és solidària.

3. De les infraccions a les normes d'aquesta llei comeses en ocasió de l'exercici d'activitats subjectes a concessió, autorització o llicència administrativa, n'és responsable la persona titular.

4. De les comeses amb motiu de la utilització de vehicles, n'és responsable la persona propietària quan la infracció resulti del funcionament o de l'estat del vehicle, o la persona conductora en aquells casos en què la infracció sigui conseqüència de la conducció.

5. De la resta d'infraccions és responsable qui causi la pertorbació o qui subsidiàriament en resulti responsable segons les normes específiques.

6. La responsabilitat administrativa ho és sense perjudici de la responsabilitat civil i penal en què es pugui incórrer. Quan s'apreciï un fet que pot ser constituït de delictes o falta, s'ha de posar en coneixement de l'òrgan judicial competent i, mentre l'autoritat judicial s'assabenta de l'assumpte, s'ha de suspendre el procediment administratiu sancionador.

Article 59. Competència sancionadora

La competència per acordar la iniciació del procediment sancionador en matèria d'incompliment de les normes contra la contaminació acústica, com també per a la instrucció i la imposició de la sanció corresponent, correspon als ajuntaments.

Si la Conselleria de Medi Ambient o el consell insular tenen coneixement d'un incompliment de les prescripcions d'aquesta llei, n'han d'assabentar el batle respectiu perquè adopti les mesures oportunes.

Transcorreguts dos mesos des de la denúncia dels fets sense que s'hagi iniciat expedient sancionador, queda expedita la via judicial contenciosa administrativa per exigir el compliment de les disposicions d'aquesta llei.

Els ajuntaments poden subscriure amb altres ajuntaments i amb els consells insulars respectius convenis que prevegin el suport material, tècnic i jurídic per a l'exercici d'aquesta competència. Sense perjudici d'aquest suport, correspon als ajuntaments dictar els actes o les resolucions de caràcter jurídic.

En el cas que les diferents administracions constitueixin mitjançant conveni un consorci com a instrument per a la col·laboració en les matèries relacionades amb aquesta llei, els ajuntaments que l'integrin poden exercir les seves competències mitjançant el consorci, incloses les d'inspecció, control i sanció.

Article 60. Mesures provisionals

Una vegada iniciat el procediment sancionador, l'òrgan competent per imposar la sanció pot adoptar alguna o algunes de les mesures provisionals següents:

- a) Precintat d'aparells, d'equips o de vehicles.
- b) Clausura temporal, parcial o total, de les instal·lacions o de l'establiment.
- c) Suspensió temporal de l'autorització ambiental integrada, de l'autorització o l'aprovació del projecte sotmès a avaluació d'impacte ambiental, de la llicència d'activitats classificades o d'altres figures d'intervenció administrativa en què s'hagin establert condicions relatives a la contaminació acústica.
- d) Mesures de correcció, de seguretat o de control que impedeixen la continuïtat en la producció del risc o del dany.

Article 61. Represa de l'activitat

Per exercir una altra vegada l'activitat que ha estat clausurada, precintada o suspesa, en una part o en la seva totalitat, cal que la persona titular acreditat, mitjançant certificació signada per personal tècnic competent, que, en haver adoptat les mesures necessàries, compleix els límits establerts en aquesta llei.

L'aixecament d'aquesta clausura, precinte o suspensió l'ha de fer l'ajuntament després de la comprovació per part dels serveis de vigilància i d'inspecció.

Si transcorregut un mes des de la notificació de l'adopció de les mesures correctores no s'ha fet la visita de comprovació, es considera aixecada la clausura, el precinte o la suspensió.

Article 62. Obligació de reposar

1. Les persones infractores són obligades a adoptar les mesures correctores necessàries que estableixi l'òrgan sancionador, amb independència de la sanció penal o administrativa que s'imposi.
2. La prescripció d'infraccions no afecta l'obligació de restaurar ni la indemnització de danys i perjudicis causats.

Disposició addicional

En previsió dels avenços tecnològics o l'aprovació de noves normes, els procediments de mesurament i avaluació establerts en aquesta Ordenança, poden ser modificats a partir d'una proposta aprovada en el Ple municipal.

Disposició transitòria única

Les activitats, obres i edificacions en funcionament, o les que disposen de llicència en tràmit disposen d'un termini de 12 mesos per adaptar-se a la present ordenança. Aquest termini es pot prorrogar, per resolució de la Ballia, amb l'aprovació prèvia d'un pla de mesures per minimitzar l'impacte acústic

Disposició derogatòria

Queden derogades totes les disposicions municipals d'igual o inferior rang que s'oposin, contradiguin o resultin incompatibles amb el contingut d'aquesta Ordenança.

Disposició final

La present Ordenança entrarà en vigor l'endemà de la seva publicació en el BOIB i, en tot cas, un cop transcorregut el termini a què es refereix l'article 65.2 de la Llei 7/1985.



ANNEX I.

Classificació i zonificació municipal de les àrees acústiques.

La zonificació i classificació municipal de les àrees acústiques es farà segons els criteris para determinar la inclusió de un sector del territori en un tipus d'àrea acústica establerts a l'annex V del RD 1367/2007, de 19 d'octubre. Les àrees es determinen a la taula següent:

Zonificació	Classificació segons Llei 1/2007	Ús predominant
Zona I (de silenci)	E	Sanitari, docent, cultural
Zona II (lleugerament renouera)	A	Residencial
Zona III (tolerablement renouera)	D	Terciari diferent de C
Zona IV (renouera)	C	Terciari amb predomini de sòl tipus recreatiu i espectacles
Zona V (accentuadament renouera)	B	Industrial
Zona VI (especialment renouera)	F	Sistemes generals d'infraestructures del transport i d'altres equipaments públics que el reclamin
Zona VII	G	Espais naturals d'especial protecció contra la contaminació acústica

A. Sectors del territori amb predomini de sòl d'ús residencial. Comprenen les àrees lleument renoueres i les zones de considerable sensibilitat acústica que requereixen d'una protecció alta contra el renou.

B. Sectors del territori amb predomini de sòl d'ús industrial. Comprenen les zones de baixa sensibilitat acústica que abasten els sectors del territori que requereixen menor protecció contra el renou. S'hi inclouen les zones amb predomini dels usos de sòl següents:

- b.1. Ús industrial.
- b.2. Serveis públics.

C. Sectors del territori amb predomini de sòl d'ús recreatiu i d'espectacles. Comprenen les àrees tolerablement renoueres o les zones de sensibilitat acústica moderada, que integren els sectors del territori que requereixen una protecció mitjana contra el renou. S'hi inclouen les zones amb predomini dels usos del sòl següents:

- c.1. Ús d'allotjament. (Hotels i resta de figures de allotjament turístic)
- c.2. Ús d'oficines o serveis.
- c.3. Ús comercial.
- c.4. Ús esportiu.
- c.5. Ús recreatiu.

D. Sectors del territori amb predomini de sòl d'ús terciari distint del que preveu la lletra anterior.

E. Sectors del territori amb predomini de sòl d'ús sanitari, docent i cultural. Comprenen les àrees de silenci o les zones d'alta sensibilitat acústica, que afecten els sectors del territori que requereixen una protecció especial contra el renou. S'hi inclouen les zones amb predomini dels usos del sòl següents:

- e.1. Ús sanitari i/o assistencial
- e.2. Ús docent o educatiu.
- e.3. Ús cultural.

F. Sectors del territori afectats a sistemes generals d'infraestructures de transport o altres equipaments públics que els reclamin. Comprenen les àrees especialment renoueres o les zones de sensibilitat acústica nul·la, que abasten els sectors del territori afectats per servituds sonores en favor d'infraestructures de transport (per carretera, ferroviari, portuari i aeri) i les àrees d'espectacles a l'aire lliure.

G. Espais naturals que requereixen una especial protecció contra la contaminació acústica.

Comprenen les àrees de silenci o les zones d'alta sensibilitat acústica, que integren els sectors del territori d'un espai protegit que requereixen



una especial defensa contra el renou. S'hi inclouen les categories definides a la Llei 5/2005, de 26 de maig, per a la conservació dels espais de rellevància ambiental, com també els llocs de la xarxa ecològica europea Natura 2000.

ANNEX II. Objectius de qualitat acústica.

Aquest annex s'aplica al conjunt d'emissors que incideixen a les zones de sensibilitat acústica delimitades segons la capacitat acústica del territori i establertes en els mapes de renous.

El mapa de renous municipal estableix la zonificació acústica del territori i els valors límit d'immissió d'acord amb les zones de sensibilitat acústica.

Taula A. Objectius de qualitat acústica per a renou aplicables a àrees urbanitzades existents.

Tipus d'Àrea acústica			Índex de renous		
			Ld	Le	Ln
I	E	Sanitari, docent, cultural	60	60	50
II	A	Residencial	65	65	55
III	D	Terciari diferent de C	70	70	65
IV	C	Terciari amb predomini de sòl tipus recreatiu i espectacles	73	73	63
V	B	Industrial	75	75	65
VI	F	Sistemes generals d'infraestructures del transport i d'altres equipaments públics que reclamin			
VII	G	Espais naturals d'especial protecció contra la contaminació acústica			

Taula A0. Objectius de qualitat acústica per a renou aplicables a nous desenvolupaments urbanístics.

Tipus d'Àrea acústica			Índex de renous		
			Ld	Le	Ln
I	E	Sanitari, docent, cultural	55	55	45
II	A	Residencial	60	60	50
III	D	Terciari diferent de C	65	65	60
IV	C	Terciari amb predomini de sòl tipus recreatiu i espectacles	68	68	58
V	B	Industrial	70	70	60
VI	F	Sistemes generals d'infraestructures del transport i d'altres equipaments públics que reclamin			
VII	G	Espais naturals d'especial protecció contra la contaminació acústica			

Els objectius de qualitat acústica establerts a les taules A i A0, es consideren assolits, quan els valors avaluats conforme als procediments establerts en l'annex IV es compleixen durant el període d'un any, que:

- La mitjana anual no supera els valors fixats en aquest annex.
- El 97% de tots els valors diaris no superen en 3dB els valors fixos en aquestes taules.

Els objectius de qualitat acústica establerts a les taules A i A0, es consideren assolits, quan els valors avaluats conforme als procediments establerts en l'annex IV es compleixen durant el període d'un any, que:

- La mitjana anual no supera els valors fixats en aquest annex.
- El 97% de tots els valors diaris no superen en 3dB els valors fixos en aquestes taules.



El període d'avaluació és d'un any. Als efectes de calcular mitjanes a llarg termini, un any correspon a l'any considerat per a l'emissió de so i a un any mitjà pel que fa a les circumstàncies meteorològiques. Per determinar el nivell d'avaluació, s'ha de tenir en compte el so incident, es a dir, no s'ha de recollir el so reflectit en el parament vertical mateix. El valor del nivell d'avaluació LAr s'ha d'arrodonir amb l'increment de 0,5 dB(A), i s'ha de prendre la part sencera com a valor resultant.

Taula B. Objectius de qualitat acústica per a renou aplicables a l'espai interior habitable d'edificacions destinades a habitatges, usos residencials, hospitalaris, educatius o culturals.

Ús de l'edifici	Tipus de recinte	Índex de renou		
		Ld	Le	Ln
Habitatge o ús residencial	Estances	45	45	35
	Dormitori	40	40	30
Hospitalari	Zones d'estança	45	45	35
	Dormitoris	40	40	30
Educatiu o cultural	Aules	40	40	40
	Sales de lectura	35	35	35

Els objectius de qualitat acústica establerts a la taula B es consideren assolits, quan els valors avaluats conforme als procediments establerts en l'annex IV compleixen durant el període d'un any, que:

- A) La mitjana anual no supera els valors fixats en aquesta taula B.
- B) El 97% de tots els valors diaris no supera en 3 dB els valors fixats a la taula B.

El període d'avaluació és d'un any. Als efectes de calcular mitjanes a llarg termini, un any correspon a l'any considerat per a l'emissió de so i a un any mitjà pel que fa a les circumstàncies meteorològiques. Per determinar el nivell d'avaluació, s'ha de tenir en compte el so incident, es a dir, no s'ha de recollir el so reflectit en el parament vertical mateix. El valor del nivell d'avaluació LAr s'ha d'arrodonir amb l'increment de 0,5 dB(A), i s'ha de prendre la part sencera com a valor resultant.

ANNEX III.

Valors límit d'immissió de renou.

Taula A1. Valors límit d'immissió de renou aplicables a noves infraestructures del tipus viari, ferroviari i aeroportuari.

Tipus d'Àrea acústica			Índex de renou		
			Ld	Le	Ln
I	E	Sanitari, docent, cultural	55	55	45
II	A	Residencial	60	60	50
III	D	Terciari diferent de C	65	65	60
IV	C	Terciari amb predomini de sòl tipus recreatiu i espectacles	68	68	58
V	B	Industrial	70	70	60

Taula A2. Valors límit màxims d'immissió de vibracions aplicables a infraestructures del tipus ferroviari i aeroportuari.

Tipus d'Àrea acústica			Índex de renou màxim LAmax
I	E	Sanitari, docent, cultural	55
II	A	Residencial	60
III	D	Terciari diferent de C	65
IV	C	Terciari amb predomini de sòl tipus recreatiu i espectacles	68





Tipus d'Àrea acústica			Índex de renou màxim LAmax
V	B	Industrial	70

Taula B1. Valors límit d'immissió de renou transmès al medi ambient exterior.

Tipus d'Àrea acústica			Índex de renous		
			Lk,d	Lk,e	Lk,n
I	E	Sanitari, docent, cultural	50	50	40
II	A	Residencial	55	55	45
III	D	Terciari diferent de C	60	60	50
IV	C	Terciari amb predomini de sòl tipus recreatiu i espectacles	63	63	53
V	B	Industrial	65	65	55

Taula B2. Valors límit de renou transmès a l'espai interior per qualsevol emissor acústic.

Ús de l'edifici	Tipus de recinte	Índex de renous		
		Lk,d	Lk,e	Lk,n
Habitatge o ús residencial	Estances	40	40	30
	Dormitori	35	35	25
Hospitalari	Zones d'estança	40	40	30
	Dormitoris	35	35	25
Educatiu o cultural	Aules	35	35	35
	Despatxos. Sales de lectura i estudi	30	30	30
Hostalatge o establiments turístics destinats a residencial públic	Estances d'ús col·lectiu	45	45	45
	Dormitoris	35	35	30
Cultural	Cines, teatres, sales de concerts, conferències i exposicions	30	30	30
Hostalatge o establiments turístics destinats a residencial públic	Estances d'ús col·lectiu	45	45	45
Administratiu i oficines	Despatxos professionals	35	35	35
	Oficines	40	40	40
Oferta complementaria	Restaurants, bars, cafeteries	50	50	50
Comerços		50	50	50
Indústria		55	55	55

Tota instal·lació, establiment, activitat o comportament deuria respectar els valors límits d'immissió de renou transmès a l'espai interior receptor, en funció del tipus d'àrea acústica receptora, indicats en el quadre B2 de l'annex III de l'ordenança. Aquesta taula és vàlida indistintament per tot tipus d'habitaclles confrontats com per renous produïts per fonts ubicades en el medi ambient exterior.

Taula C. Valors límit per a vibracions aplicables a l'espai interior habitable d'edificacions destinades a habitatges, usos residencials, hospitalaris, educatius o culturals.

Ús de l'edifici	Índex de vibració Law
Habitatge o ús residencial	75



Ús de l'edifici	Índex de vibració Law
Hospitalari	72
Educatiu o cultural	72
Hostalatge	78
Oficines	84
Comerços i magatzems	90
Indústria	97

Es considera que es respecten els valors límit d'immissió de vibracions establerts en aquest annex quan els nivells d'avaluació compleixen el següent:

a. Vibracions estacionàries

Els nivells d'avaluació no superen els valors límit de la taula d'aquest annex.

b. Vibracions transitòries

Els valors límit de la taula d'aquest annex poden superar-se per a un nombre d'esdeveniments determinat de conformitat amb el procediment següent:

- Es consideren els dos períodes d'avaluació següents: període diürn-vespertí comprès entre les 08:00-23:00 hores i període nocturn comprès entre les 23:00-07:00 hores.
- En el període nocturn no es permet cap excés.
- En cap cas no es permeten excessos superiors a 5 dB.
- El conjunt de superacions no ha de ser major de 9. A aquests efectes, cada esdeveniment l'excés del qual no superi els 3 dB ha de ser comptabilitzat com a 1 i si els supera com a 3.

ANNEX IV.

Determinació i avaluació dels nivells d'immissió.

1. Àmbit d'aplicació

Aquest annex s'aplica a la determinació dels nivells d'immissió corresponents als annexos II i III.

2. Procediment per a la determinació dels nivells d'immissió

S'aplicarà el procediment indicat a l'annex IV del R. d 1367/2007, de 19 d'octubre, pel que es desenvolupa la Llei 37/2003, de 17 de novembre, del Renou, en el que es refereix a zonificació acústica, objectius de qualitat i emissions acústiques.

ANNEX V.

Valors límit d'emissió de soroll dels vehicles de motor i dels ciclomotors.

1. Àmbit d'aplicació

Aquest annex és d'aplicació a l'emissió sonora dels vehicles de motor i els ciclomotors en circulació i s'avalua en cadascun dels vehicles mitjançant la prova a vehicle aturat.

2. Valors límit d'emissió

El valor límit d'emissió sonora d'un vehicle de motor en circulació s'obté sumant 4 dB(A) al nivell d'emissió sonora que figura a la fitxa d'homologació del vehicle, corresponent a l'assaig a vehicle aturat.

Si la fitxa de característiques d'un vehicle corresponent, atesa la seva antiguitat o per altres raons, no indica el nivell d'emissió sonora per a l'assaig a vehicle aturat, l'Administració competent en l'homologació i la inspecció tècnica de vehicles l'ha de facilitar d'acord amb les seves



bases de dades o l'ha de determinar, una vegada ha comprovat que el vehicle és en perfecte estat de manteniment, d'acord amb el mètode de mesurament establert en el procediment d'homologació aplicable al vehicle, segons la reglamentació vigent. En el cas de no poder determinar el nivell de renou admissible per vehicle, aquest no podrà superar els 90 dB(A).

3. Compliment

Es considera que es respecten els valors límit d'emissió quan el valor determinat no supera els valors establerts en aquest annex.

4. Determinació del nivell d'emissió

El nivell d'emissió es determina mitjançant mesurament segons el mètode de vehicle aturat establert per les directives 96/20/CEE per als vehicles de quatre o més rodes i 97/24/CEE per als vehicles de dues o tres rodes, ciclomotors i quadricicles lleugers i pesants, o les que les substitueixin.

1. Condicions de mesurament

Abans de procedir als mesuraments, s'ha de comprovar que el motor del vehicle és a la temperatura normal de funcionament i que el comandament de la caixa de canvi és en punt mort.

Si el vehicle disposa de ventiladors amb comandament automàtic, s'ha d'excloure qualsevol intervenció sobre aquests dispositius en mesurar el nivell sonor. S'accelera progressivament el motor fins a assolir el règim de referència, en revolucions per minut, rpm, que figura a la fitxa d'homologació del vehicle o a la seva targeta d'inspecció tècnica de vehicles. Un cop assolit aquest punt s'ha de deixar, de sobte, l'accelerador a la posició de ralenti. El nivell sonor s'ha de mesurar durant un període de funcionament en què el motor es mantindrà breument a un règim de gir estabilitzat, i durant tot el període de desacceleració.

2. Condicions mínimes de l'àrea on es realitzi el mesurament

Els mesuraments s'han de fer en una zona que no estigui subjecta a perturbacions acústiques importants. Són especialment adequades les superfícies planes que estiguin recobertes de formigó, asfalt o qualsevol altre revestiment dur i que tinguin un alt grau de reflexió. La zona ha de tenir la forma d'un rectangle de, com a mínim, tres metres al voltant del vehicle i no hi ha d'haver cap obstacle important dins d'aquest rectangle. El nivell de renou residual ha de ser, com a mínim, 10 dB(A) inferior al nivell sonor del vehicle que s'avalua.

3. Mesuraments

La posició de l'instrument de mesurament s'ha de situar d'acord amb les figures que es mostren i respectant els condicionants següents:

Distància al dispositiu d'escapament: 0,5 m

Alçada mínima des del terra: > 0,2 m per damunt de la superfície del terra

Orientació de la membrana del micròfon: 45° en relació amb el pla vertical en què s'inscriu la direcció de sortida dels gasos d'escapament.

Figura 1. Posició de l'instrument de mesurament en ciclomotors, motocicletes quadricicles

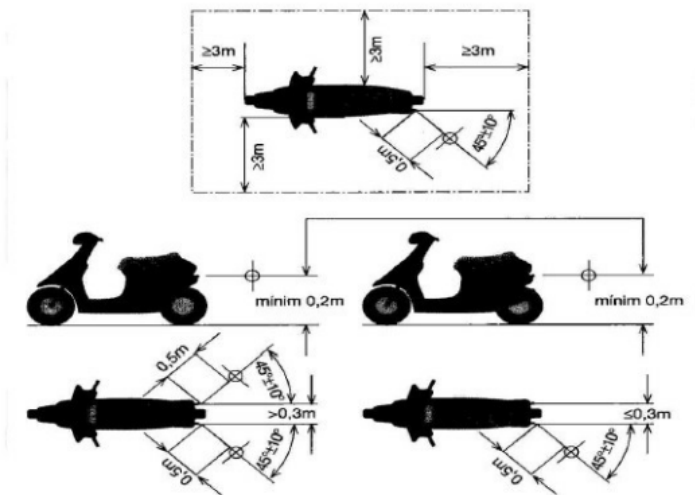
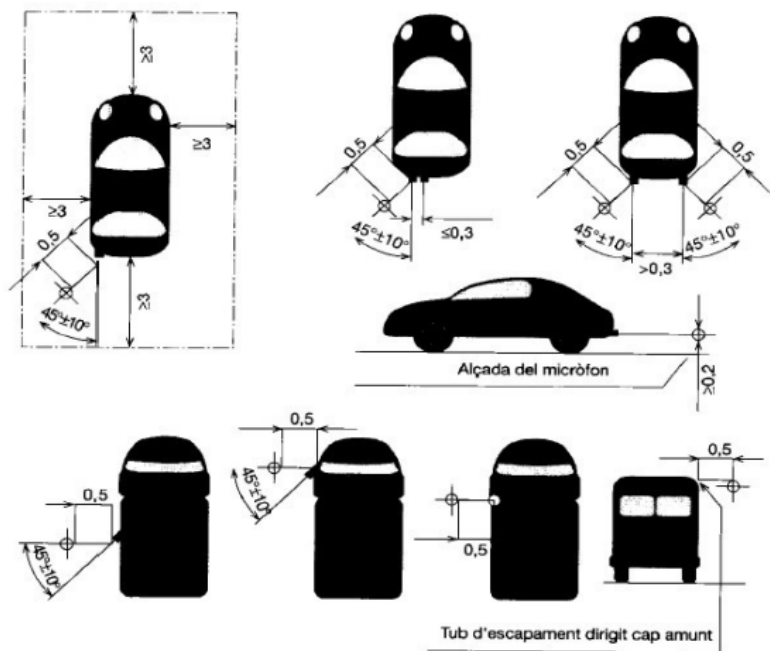


Figura 2. Posició de l'instrument de mesurament en vehicles automòbils



El valor del nivell LAFmax s'ha d'arrodonir amb l'increment de 0,5 dB(A), i s'ha de prendre la part sencera com a valor resultant.

S'han de realitzar, com a mínim, tres mesuraments, i es consideren vàlids quan la diferència entre els valors extrems és menor o igual a 3 dB(A).

Per a ciclomotors de dues rodes, el nivell d'emissió és la mitjana aritmètica dels 3 valors que compleixin aquesta condició.

Per als altres vehicles, el nivell d'emissió sonora és el valor més alt dels tres mesuraments.

Ariany, 18 de juny de 2018.

El Batle

Joan Ribot Mayol.

